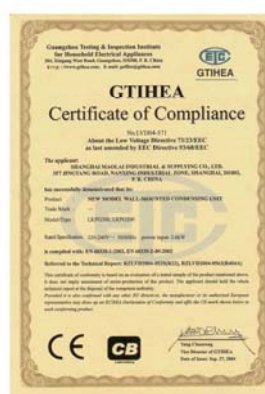




KONDANSER ÜNİTESİ KATALOĞU



MAYIS 2008



ATILIM

İÇ VE DIŞ TİCARET LTD. ŞTİ



İÇİNDEKİLER

ÜNİTE İÇERİSİNDEKİ KOMPONENT LİSTESİ
KONDANSER YÜZEYİ VE ÖZELLİKLERİ

SAYFA

2

3

- SEMİ HERMETİK KOMPRESÖRLÜ R-22 ÜNİTELER 4-5
- HERMETİK KOMPRESÖRLÜ R-22 ÜNİTELER 6-7
- HERMETİK KOMPRESÖRLÜ R-22 ÜNİTELER 8-9
- HERMETİK KOMPRESÖRLÜ R-404A ÜNİTELER 10-11
- HERMETİK KOMPRESÖRLÜ R-404A ÜNİTELER 12-13
- SCROLL KOMPRESÖRLÜ R-22 ÜNİTELER 14-15
- SCROLL KOMPRESÖRLÜ ÜNİTELER R-404A 16-17
- HERMETİK KOMPRESÖRLÜ R-22 ÜNİTELER 18-19
- KOMPRESÖRSÜZ R-22 KONDANSER ÜNİTELERİ 20
- KOMPRESÖRSÜZ R-404A KONDANSER ÜNİTELERİ 20

ELEKTRİK BAĞLANTI DİYAGRAMLARI

ARKA KAPAK

COOLBOX KONDANSER ÜNİTELERİ KOMPONENT LİSTESİ



MODEL	GÜÇ (HP)	Diğer Ekipmanlar
LKPG 200/200S	2	Danfoss kombine basınç otomatığı, castel selenoid valf, Veco Depo ve drayer, 2 adet manometre, 2 adet klima servis vanası
LKPG 300S	3	Danfoss kombine basınç otomatığı, castel selenoid valf, Veco Depo ve drayer, 2 adet manometre, 2 adet klima servis vanası
LKPG 400S	4	Danfoss kombine basınç otomatığı, castel selenoid valf, Veco Depo ve drayer, 2 adet manometre, 2 adet klima servis vanası
LKPG 500S	5	Danfoss kombine basınç otomatığı, castel selenoid valf, Veco Depo ve drayer, 2 adet manometre, 2 adet klima servis vanası
LKPG 600S	6	Danfoss kombine basınç otomatığı, castel selenoid valf, Veco Depo ve drayer, 2 adet manometre, 2 adet klima servis vanası
LKPG 700S	7	Danfoss kombine basınç otomatığı, castel selenoid valf, Veco Depo ve drayer, 2 adet manometre, 2 adet klima servis vanası

Not:R-404A ile çalışan LBP boş kondanser ünitelerinde Veco emiş akümülatörü ve ALCO yağ ayırıcı standart olarak mevcuttur. Tüm scroll ünitelerde ise ünitelere Veco emiş akümülatörleri de dahildir

GRUPLARDAKİ SERVİS VANALARININ ÖLÇÜLERİ

MODEL	GÜÇ	BASMA HATTI	DÖNÜŞ HATTI
LKPG 200/200S	2 HP	3/8"	5/8"
LKPG 300/300S	3 HP	1/2"	5/8"
LKPG 400S	4 HP	1/2"	3/4"
LKPG 500S	5 HP	1/2"	3/4"
LKPG 600S	6 HP	1/2"	3/4"
LKPG 700S	7 HP	1/2"	3/4"

KONDANSER ÜNİTELERİNDE BULUNAN KONDANSERLERİN İSİ TRANSFER YÜZEYLERİ

MODEL	Ünite Gücü	Lamel Aralığı	Kondanser Yüzeyi (m2)
LKPG 200/200S	2HP	2,3 mm	20,00
LKPG 300/300S	3HP	2,3 mm	32,00
LKPG 400S	4HP	2,3 mm	41,00
LKPG 500S	5HP	2,3 mm	51,00
LKPG 600S	6HP	2,2 mm	60,00
LKPG 700S	7HP	2,0 mm	65,00

BÜTÜN KONDANSERLERİN LAMELLERİ TIKANMA RISKİNİ AZALTAN MAVİ LAMELLERDİR.

KONDANSER ÜNİTELERİ



SEMİ HERMETİK KOMPRESÖRLÜ R-22 ÜNİTELER

MODEL	GÜÇ (HP)	KOMPRESÖR	NOMİNAL SOĞUTMA KAPASİTESİ	FAN ADEDİ VE FAN BOYUTU	KONDANSER ISI TRANSFER YÜZEYİ	ÜNİTE DIŞ ÖLÇÜLERİ
LKPG500S	5	2DL3R78K0	19346 W	2 X 450 mm	70 m ²	1080x785x 1120mm
LKPG750S	7,5	3DA3A0750	26885 W	2 X 500 mm	90 m ²	1080x785x 1120mm
LKPG1000S	10	3DB3A1000	31825 W	3 X 450 mm	130 m ²	1500x780x 1050mm
LKPG1500S	15	3DS3A1500	41325 W	3 X 500 mm	150 m ²	1500x780x 1050mm
LKPG2000S	20	4RA32000	43700 W	3 X 500 mm	180 m ²	1600x900x 1200mm

TÜM ÜNİTELERDE;

1. Çap ve adetleri yukarıdaki gibi belirtilen Alaska Fanlar
2. Castel Selenoid valf
3. Danfoss kombine
4. Discuss semi hermetik R-22 MHBP kompresör
5. Sentronic yağ basınç otomatığı ve karter ısıtıcısı
6. Alco Yağ ayırıcı
7. Veco depo, Veco emiş akümülatörü
8. Veco filtre drayer ve emiş hattı filtresi
9. Titreşim hortumu
10. Danfoss gözetleme camı, mevcuttur.

NOMİNAL TEST ŞARTLARI			
EVAPARASYON ISISI	KONDANSASYON ISISI	SUPERHEAT	ORTAM ISISI
7,2 °C	54,4 °C	11K	35 °C

**SEMİ-HERMETİK KOMPRESÖRLÜ
COOLBOX R-22 KONDANSER ÜNİTELERİNE
AİT SOĞUTMA KAPASİTESİ VERİLERİ**

Kond. Sıcak.	EVAPORASYON ISISI (WATT)						
	-15	-10	-5	0	5	7	
LKPG500S/2DL3R78	30 10735	13585	16150	18649	22964	25650	
	40 9171	11875	14250	17860	21850	23243	
	50 8045	10605	12730	15172	19095	21016	
LKPG750S/3DA3A750	30 15200	18810	22990	27740	33250	36100	
	40 13538	16720	20520	24890	29925	32300	
	50 11875	14725	18145	22040	26600	28500	
LKPG1000S/3DB3A1000	30 18430	22610	27455	33250	39425	42275	
	40 16435	20235	24605	29925	35625	38475	
	50 14345	17765	21755	26410	31825	34200	
LKPG1500S/3DS3A1500	30 23845	29450	36100	43700	52250	56050	
	40 21185	26220	32300	38950	46550	49875	
	50 18905	23370	28500	34200	41325	44175	
LKPG2000S/4RA32000	30 26006	32258	38800	47250	56260	60679	
	40 22310	27354	33950	40926	49470	53573	
	50 19594	24250	30070	36379	43200	48031	

KONDANSER ÜNİTELERİ



TECUMSEH HERMETİK KOMPRESÖRLÜ R-22 ÜNİTELER

MODEL	GÜÇ (HP)	KOMPRESÖR	NOMİNAL SOĞUTMA KAPASİTESİ	FAN ADEDİ VE FAN BOYUTU	ISI TRANSFER YÜZEYİ	ÇALIŞMA GERİLİMİ	ÜNİTE DIŞ ÖLÇÜLERİ
LKPG 200S /CAJ4519T	1,5	CAJ4519T	4406 W	1 X 400 mm	20 m ²	380-410V/ 50Hz/60Hz	800x300x680 mm
LKPG 200 /FH4524F	2	FH4524F	5307 W	1 X 450 mm	20 m ²	380-410V/ 50Hz/60Hz	950x360x830 mm
LKPG 200S /TAG4524F	2	TFH4524F	5307 W	1 X 450 mm	20 m ²	380-410V/ 50Hz/60Hz	950x360x830 mm
LKPG 300S /TAG4540F	3	TAG4540F	9173 W	2 X 450 mm	32 m ²	380-410V/ 50Hz/60Hz	950x360x1230 mm
LKPG 400S /TAG4546T	4	TAG4546T	10465 W	2 X 450 mm	41 m ²	380-410V/ 50Hz/60Hz	950x360x1230 mm
LKPG 500S /TAG4561T	5	TAG4561T	13830 W	2 X 450 mm	51 m ²	380-410V/ 50Hz/60Hz	950x360x1230 mm
LKPG 600S /TAG4568T	6	TAG4568T	15510 W	2 X 450 mm	60 m ²	380-410V/ 50Hz/60Hz	950x360x1230 mm
LKPG 700S /TAG4573T	7	TAG4573T	16569 W	2 X 450 mm	65 m ²	380-410V/ 50Hz/60Hz	950x360x1230 mm

NOMİNAL TEST ŞARTLARI			
EVAPARASYON ISISI	KONDANSASYON ISISI	SUPERHEAT	ORTAM ISISI
7,2 °C	54,4 °C	11K	35 °C



**HERMETİK KOMPRESÖRLÜ
COOLBOX R-22 KONDANSER ÜNİTELERİNE
AİT SOĞUTMA KAPASİTESİ VERİLERİ**

	Kond. Sıcak.	EVAPORASYON ISISI (Watt)						
		-20	-15	-10	-5	0	5	10
LKPG200/CAJ4519T	40	1856	2317	2856	3470	4156	4909	5720
	45	1656	2091	2600	3179	3824	4531	5293
	50	0	1858	2339	2885	3491	4155	4869
LKPG200 / FH4524F LKPG200S/TFH4524F	40	1895	2395	3044	3837	4768	5827	7008
	45	1695	2163	2772	3515	4387	5379	6482
	50		1923	2493	3190	4006	4933	5963
LKPG300S/TFH4540F	40	2603	3908	5323	6845	8464	10171	11957
	45	2318	3529	4849	6270	7786	9387	11062
	50		3135	4364	5691	7108	8607	10177
LKPG400S/TAG4546T	40	3132	4279	5661	7298	9205	11393	13872
	45	2714	3778	5069	6607	8405	10476	12827
	50	2313	3293	4493	5930	7619	9572	11795
LKPG500S/TAG4561T	40	4383	5887	7686	9802	12253	15052	18208
	45	3850	5254	6942	8938	11258	13916	16918
	50	3334	4635	6211	8084	10272	12786	15634
LKPG600S/TAG4568T	40	5028	6582	8575	10990	13807	17003	20551
	45	4480	5932	7796	10058	12696	15688	19005
	50	3914	5271	7017	9133	11850	14394	17490
LKPG700S/TAG4573T	40	5658	7378	9447	11899	14764	18065	21821
	45	4997	6607	8557	10881	13608	16760	20346
	50	4336	5828	7652	10091	12422	15419	18847

NOMİNAL TEST ŞARTLARI			
STANDART	SUPERHEAT	GAZ DÖNÜŞ İSISI	SUBCOOLING
EN12900	55 K	20 °C	0 K

KONDANSER ÜNİTELERİ



HERMETİK KOMPRESÖRLÜ R-22 ÜNİTELER

MODEL	GÜÇ (HP)	KOMPRESÖR	NOMİNAL SOĞUTMA KAPASİTESİ	FAN ADEDİ VE FAN BOYUTU	ISI TRANSFER YÜZEYİ	ÇALIŞMA GERİLİMİ	ÜNİTE DIŞ ÖLÇÜLERİ
LKPG 200 /CR18	1,5	CR18	4631 W	1 X 400 mm	20 m ²	220-240V/ 50Hz/60Hz	800x300x680 mm
LKPG 200S /CR18	1,5	CR18	4604 W	1 X 400 mm	20 m ²	380-410V/ 50Hz/60Hz	800x300x680 mm
LKPG 200 /CR24	2	CR24	6045 W	1 X 400 mm	20 m ²	220-240V/ 50Hz/60Hz	800x300x680 mm
LKPG 200S /CR24	2	CR24	5775 W	1 X 400 mm	20 m ²	380-410V/ 50Hz/60Hz	800x300x680 mm
LKPG 300S /CR33	2,5	CR33	7979 W	1 X 450 mm	32 m ²	380-410V/ 50Hz/60Hz	950x360x830 mm
LKPG 300S /CR37	3	CR37	9291 W	1 X 450 mm	32 m ²	380-410V/ 50Hz/60Hz	950x360x830 mm
LKPG 400S /CR53	4	CR53	13299 W	1 X 450 mm	41 m ²	380-410V/ 50Hz/60Hz	950x360x830 mm
LKPG 500S /CRNQ-500	5	CRNQ-500	15345 W	2 X 450 mm	51 m ²	380-410V/ 50Hz/60Hz	950x360x1230 mm

NOMİNAL TEST ŞARTLARI

EVAPARASYON ISISI	KONDANSASYON ISISI	SUPER HEAT	ORTAM ISISI
7 °C	50 °C	11,1 K°	35 °C

**HERMETİK KOMPRESÖRLÜ
R-22 COOLBOX KONDANSER ÜNİTELERİNE
AİT SOĞUTMA KAPASİTESİ VERİLERİ**

Kond. Sıcak.	EVAPORASYON ISISI (Watt)							
	-18	-12	-7	-1	5	7	10	13
LKPG200/CR18	1525	2158	2939	3841	4855	5422	5999	6594
	49	1683	2381	3218	4139	4631	5180	5720
	60		1814	2548	3404	3841	4334	4855
LKPG200/CR24	1702	2613	3683	4929	6408	7198	8063	8993
	49	1944	2892	4008	5310	6045	6836	7682
	60		2186	3106	4222	4855	5534	6296
LKPG200S/CR18	1618	1944	2688	3757	5013	5692	6380	7059
	49	1609	2083	2920	4008	4604	5236	5859
	60		1525	2120	3023	3543	4092	4659
LKPG200S/CR24	1786	2558	3571	4799	6240	7003	7821	8696
	49	1925	2753	3813	5096	5775	6538	7301
	60		2065	2920	3980	4604	5236	5943
LKPG300S/CR33	2418	3488	4873	6566	8528	9579	10695	11811
	49	2678	3813	5282	7031	7979	8993	10044
	60		2864	4064	5534	6408	7301	8258
LKPG300S/CR37	2939	4222	5803	7654	9765	10974	12183	13485
	49	3348	4715	6352	8258	9291	10416	11532
	60		3683	5069	6705	7626	8584	9579
LKPG400S/CR53	4631	6454	8612	11067	13950	15438	17112	18879
	49	5180	7115	9300	11904	13299	14787	16368
	60		5645	7598	9858	11067	12369	13764
LKPG500S/CRNQ-0500	5450	7384	9765	12741	16089	17949	19902	21948
	49	5775	7905	10509	13578	15345	17112	19065
	60		6045	8314	11067	12555	14229	15996

KONDANSER ÜNİTELERİ



DERİN SOĞUTMA UYGULAMALARI İÇİN HERMETİK KOMPRESÖRLÜ R-404A ÜNİTELER

MODEL	GÜÇ (HP)	KOMPRESÖR	NOMİNAL SOĞUTMA KAPASİTESİ	FAN ADEDİ VE FAN BOYUTU	ISI TRANSFER YÜZEYİ	ÇALIŞMA GERİLİMİ	ÜNİTE DIŞ ÖLÇÜLERİ
LKPG 200S /TFH2480Z	2	TFH2480Z	2030 W	1 X 400 mm	20 m ²	380-410V/ 50Hz/60Hz	800x300x 680mm
LKPG 300S /TFH2511Z	3	TFH2511Z	2915 W	1 X 450 mm	32 m ²	380-410V/ 50Hz/60Hz	950x360x 830mm
LKPG 500S /TAG2516ZV	5	TAG2516ZV	4061 W	2 X 450 mm	51 m ²	380-410V/ 50Hz/60Hz	950x360x 1230mm
LKPG 700S /TAG2522ZV	7	TAG2522ZV	5831 W	2 X 450 mm	65 m ²	380-410V/ 50Hz/60Hz	950x360x 1230mm

***Ünitelerde fiyata emiş akümülatörü ve yağ ayırıcı da dahildir.*

NOMİNAL TEST ŞARTLARI			
EVAPARASYON ISISI	KONDANSASYON ISISI	GAZ DÖNÜŞ ISISI	ORTAM ISISI
-23,3 °C	54,5 °C	32 °C	32 °C



COOLBOX R-404A KONDANSER ÜNİTELERİNE AİT SOĞUTMA KAPASİTESİ VERİLERİ

	Kond. Sıcak.	EVAPORASYON ISISI (Watt)					
		-35	-30	-25	-20	-15	-10
LKPG200S/TFH2480Z	40	1046	1476	1963	2512	3129	3818
	45	873	1278	1734	2247	2822	3462
	50	704	1083	1508	1985	2517	3110
LKPG300S/TFH2511Z	40	1374	1961	2665	3499	4471	5592
	45	1148	1690	2342	3114	4017	5064
	50	927	1422	2018	2728	3562	4531
LKPG500S/TAG2516ZV	40	2177	2929	3913	5126	6567	8231
	45	1820	2521	3429	4540	5853	7363
	50	1461	2113	2947	3959	5147	6505
LKPG700S/TAG2522ZV	40	2964	3838	4990	6420	8122	10093
	45	2475	3302	4373	5686	7237	9023
	50	1984	2764	3756	4957	6362	7966

NOMİNAL TEST ŞARTLARI			
STANDART	SUPERHEAT	GAZ DÖNÜŞ İSİSİ	SUBCOOLING
EN12900	55 K	20 °C	0 K

R404A KONDANSER ÜNİTELERİ



ORTA VE YÜKSEK SICAKLIKLAR İÇİN HERMETİK KOMPRESÖRLÜ R-404A ÜNİTELER

MODEL	GÜÇ (HP)	KOMPRESÖR	NOMİNAL SOĞUTMA KAPASİTESİ	FAN ADEDİ VE FAN BOYUTU	ISI TRANSFER YÜZEYİ	ÇALIŞMA GERİLİMİ	ÜNİTE DIŞ ÖLÇÜLERİ
LKPG 200S /TFH4524Z	2	TFH4524Z	4683 W	1 X 400 mm	20 m ²	380-410V/ 50Hz/60Hz	800x300x680 mm
LKPG 300S /TFH4540Z	3	TFH4540Z	8382 W	1 X 450 mm	32 m ²	380-410V/ 50Hz/60Hz	950x360x830 mm
LKPG 400S /TAG4546Z	4	TAG4546Z	10100 W	1 X 450 mm	41 m ²	380-410V/ 50Hz/60Hz	950x360x830 mm
LKPG 500S /TAG4561Z	5	TAG4561Z	12500 W	2 X 450 mm	51 m ²	380-410V/ 50Hz/60Hz	950x360x1230 mm

NOMİNAL TEST ŞARTLARI			
EVAPARASYON ISISI	KONDANSASYON ISISI	SUPERHEAT	ORTAM ISISI
7,2 °C	54,4 °C	11K	35 °C

**ORTA VE YÜKSEK SICAKLIKLAR İÇİN
HERMETİK KOMPRESÖRLÜ R-404A ÜNİTELERE
AİT SOĞUTMA KAPASİTESİ VERİLERİ**

Kond. Sıcak.	EVAPORASYON ISISI (Watt)						
	-20	-15	-10	-5	0	5	10
LKPG200S/TFH4524Z	1800 1521 50	2455 2138 1812	3202 2835 2457	4048 3617 3176	5002 4495 3978	6069 5475 4869	7261 6565 5859
LKPG300S/TFH4540Z	3245 2811 50	4250 3760 3262	5379 4811 4232	6656 5986 5308	8105 7311 6508	9748 8808 7859	11610 10502 9384
LKPG400S/TAG4546Z	3156 2624 50	4391 3753 3134	5847 5075 4321	7556 6623 5705	9548 8427 7316	11854 10516 9187	14503 12920 11344
LKPG500S/TAG4561Z	4272 3607 50	5775 5012 4241	7517 6610 5704	9543 8446 7360	11897 10568 9256	14627 13018 11436	17777 15843 13947
LKPG600S/TAG4568Z	5214 4488 50	6905 6076 5244	8853 7884 6909	11096 9953 8801	13676 12325 10962	16635 15042 13433	20014 18144 16255
LKPG700S/TAG4573Z	5732 4979 50	7506 6623 5724	9568 8515 7440	11961 10702 9413	14728 13228 11687	17916 16136 14308	21569 19472 17318

NOMİNAL TEST ŞARTLARI			
STANDART	SUPERHEAT	GAZ DÖNÜŞ ISISI	SUBCOOLING
EN12900	55 K	20 °C	0 K

KONDANSER ÜNİTELERİ



SCROLL KOMPRESÖRLÜ R-22 ÜNİTELER

MODEL	GÜÇ	KOMPRESÖR	FAN ADET VE BOYUTU	ISI TRANSFER YÜZEYİ	ÇALIŞMA GERİLİMİ	ÜNİTE DIŞ ÖLÇÜLERİ
LKPG200S / ZB19	2 HP	ZB19	1 X 400 mm	20 m ²	380-410V/ 50Hz/60Hz	800x300x680mm
LKPG300S / ZB21	3 HP	ZB21	1 X 450 mm	30 m ²	380-410V/ 50Hz/60Hz	950x360x830mm
LKPG400S / ZB30	4 HP	ZB30	1 X 450 mm	41 m ²	380-410V/ 50Hz/60Hz	950x360x830mm
LKPG500S / ZB38	5 HP	ZB38	2 X 450 mm	51 m ²	380-410V/ 50Hz/60Hz	950x360x1230mm
LKPG600S / ZB45	6 HP	ZB45	2 X 450 mm	60 m ²	380-410V/ 50Hz/60Hz	950x360x1230mm

***Scroll kompresörlü ünitelerde fiyata emiş akümülatörü de dahildir.*

NOMİNAL TEST ŞARTLARI			
EVAPARASYON ISISI	KONDANSASYON ISISI	SUPER HEAT	ORTAM ISISI
7 °C	54,4 °C	11,1 K°	35 °C

**SCROLL KOMRESÖRLÜ
R-22 COOLBOX KONDANSER ÜNİTELERİNE
AİT KAPASİTE DEĞERLERİ**

Kond. Sıcak.	-15	-10	-5	0	5	10
	LKPG200S/ZB19	3720 3395 2976	4046 3674 3255	4929 4511 4046	5952 5441 4883	7161 6510 5859
LKPG300S/ZB21	4790 4325 3767	5208 4697 4092	6324 5766 5115	7580 6929 6138	8975 8231 7347	10602 9765 8789
LKPG400S/ZB30	5720 5022 4278	6324 5627 4790	7998 7161 6324	9951 8975 7952	12137 11067 9858	14601 13392 11997
LKPG500S/ZB38	7580 6789 5813	8277 7440 6417	10230 9254 8184	12462 11346 10044	14880 13625 12183	17484 16089 14508
LKPG600S/ZB45	9626 8742 7626	10416 9486 8324	12602 11532 10323	15159 13857 12416	17949 16554 14880	21204 19530 17577

KONDANSER ÜNİTELERİ



ORTA VE YÜKSEK SICAKLIKLAR İÇİN SCROLL KOMPRESÖRLÜ ÜNİTELER R-404A

MODEL	GÜÇ	KOMPRESÖR	FAN ADET VE BOYUTU	ISI TRANSFER YÜZEYİ	ÇALIŞMA GERİLİMİ	ÜNİTE DIŞ ÖLÇÜLERİ
LKPG300S / ZB21	3 HP	ZB21	1 X 450 mm	32 m ²	380-410V/ 50Hz/60Hz	950x360x830mm
LKPG400S / ZB30	4 HP	ZB30	1 X 450 mm	41 m ²	380-410V/ 50Hz/60Hz	950x360x830mm
LKPG500S / ZB38	5 HP	ZB38	2 X 450 mm	51 m ²	380-410V/ 50Hz/60Hz	950x360x1230mm
LKPG600S / ZB45	6 HP	ZB45	2 X 450 mm	60 m ²	380-410V/ 50Hz/60Hz	950x360x1230mm

***Bu ünitelerde fiyata emiş akümülatörü de dahildir.*

NOMİNAL TEST ŞARTLARI	
SUPER HEAT	ORTAM ISISI
11,1 K°	35 °C

**ORTA VE YÜKSEK SICAKLIKLAR İÇİN
R-404A SCROLL KOMRESÖRLÜ
COOLBOX KONDANSER ÜNİTELERİNE
AİT KAPASİTE DEĞERLERİ**

Kond. Sıcak.	EVAPORASYON ISI (Watt)					
	-25	-20	-15	-10	-5	0
LKPG300S/ZB21	3209	3999	4883	5906	7115	8463
	2790	3441	4232	5115	6138	7347
50	2883	3488	4232	5115	6092	7254
30	4418	5487	6696	8091	9719	11579
40	3767	4697	5766	6975	8417	9998
50	3860	4743	5766	6975	8370	9998
30	5487	6789	8277	10044	12044	14322
40	4743	5813	7161	8649	10416	12416
50	4836	5906	7208	8696	10416	12369
30	6464	7998	9812	11858	14229	16926
40	5580	6882	8417	10184	12230	14601
50	5720	6975	8463	10184	12183	14508

KONDANSER ÜNİTELERİ



HERMETİK KOMPRESÖRLÜ R-22 ÜNİTELER

MODEL	GÜÇ (HP)	KOMPRESÖR	NOMİNAL SOĞUTMA KAPASİTESİ	FAN ADEDİ VE FAN BOYUTU	ISI TRANSFER YÜZEYİ	ÇALIŞMA GERİLİMİ	ÜNİTE DIŞ ÖLÇÜLERİ
LKPG 200 /QR44A	2	QR44A	5300 W	1 X 400 mm	20 m ²	220-240V/ 50Hz/60Hz	800x300x680 mm
LKPG 200S /QR3-44A	2	QR3-44A	5300 W	1 X 400 mm	20 m ²	380-410V/ 50Hz/60Hz	800x300x680 mm
LKPG 300S /QR3-74A	3	QR3-74A	9110 W	1 X 450 mm	32 m ²	380-410V/ 50Hz/60Hz	950x360x830 mm
LKPG 400S /QR3-90A	4	QR3-90A	10.575 W	1 X 450 mm	41 m ²	380-410V/ 50Hz/60Hz	950x360x830 mm
LKPG 500S /QR3-112A	5	QR3-112A	14.000 W	2 X 450 mm	51 m ²	380-410V/ 50Hz/60Hz	950x360x1230 mm
LKPG 600S /QR3-124A	6	QR3-124A	15.640 W	2 X 450 mm	60 m ²	380-410V/ 50Hz/60Hz	950x360x1230 mm
LKPG 700S /QR3-134A	7	QR3-134A	16.732 W	2 X 450 mm	65 m ²	380-410V/ 50Hz/60Hz	950x360x1230 mm

ORTA VE YÜKSEK SICAKLIKLAR İÇİN HERMETİK KOMPRESÖRLÜ R-404A ÜNİTELER

MODEL	GÜÇ (HP)	KOMPRESÖR	NOMİNAL SOĞUTMA KAPASİTESİ	FAN ADEDİ VE FAN BOYUTU	ISI TRANSFER YÜZEYİ	ÇALIŞMA GERİLİMİ	ÜNİTE DIŞ ÖLÇÜLERİ
LKPG 200 /QR44A	2	QR44A	3.380 W	1 X 400 mm	20 m ²	220-240V/ 50Hz/60Hz	800x300x680 mm
LKPG 700S /QR3-134A	7	QR3-134A	17.110 W	2 X 450 mm	65 m ²	380-410V/ 50Hz/60Hz	950x360x1230 mm

**HERMETİK KOMPRESÖRLÜ
R-22 COOLBOX KONDANSER ÜNİTELERİNE
AİT SOĞUTMA KAPASİTESİ VERİLERİ**

MODEL	GÜÇ	KOND.	EVAPARASYON ISISI (WATT)						
	HP	ISISI	-15 °C	-10 °C	-5 °C	0 °C	5 °C	7,2 °C	10 °C
LKPG200/ QR44A	2	35 °C	2950	3785	4721	5770	6933	7517	8208
		45 °C	2452	3179	4011	4945	5983	6497	7123
		54,4 °C	1828	2286	3278	3938	5029	5300	6044
LKPG200S/ QR3-44A	2	35 °C	2950	3785	4721	5770	6933	7507	8208
		45 °C	2452	3179	4011	4945	5983	6490	7123
		54,4 °C	1828	2286	3278	3938	5029	5474	6044
LKPG300S/ QR3-74A	3	35 °C	4348	5949	7695	9587	11624	12716	13808
		45 °C	3602	5001	6538	8214	10029	10955	11982
		54,4 °C	2785	3999	5344	6821	8429	9110	10168
LKPG400S/ QR3-90A	4	35 °C	4769	6635	8719	10252	12945	14115	15352
		45 °C	3945	5650	7358	9152	11502	12678	13911
		54,4 °C	2914	4390	5922	7370	9294	10575	11863
LKPG500S/ QR3-112	5	35 °C	6275	8731	11472	13489	17033	18614	20274
		45 °C	5332	7435	9682	12041	15134	16651	18305
		54,4 °C	4202	5762	7793	9964	12229	14000	15613
LKPG600S/ QR3-124	6	35 °C	7153	9953	13077	15377	19417	21224	23112
		45 °C	6078	8476	11037	13727	17253	19060	20867
		54,4 °C	4850	6552	8883	11148	14476	15640	17954
LKPG700S/ QR3-134A	7	35 °C	7593	10564	13880	16321	20610	22546	24531
		45 °C	6451	8997	11715	14570	18311	20165	22114
		54,4 °C	5292	7050	9429	11872	14797	16732	18892

**HERMETİK KOMPRESÖRLÜ
R-404A COOLBOX KONDANSER ÜNİTELERİNE
AİT SOĞUTMA KAPASİTESİ VERİLERİ**

MODEL	GÜÇ	KOND.	EVAPARASYON ISISI (WATT)						
	HP	ISISI	-15 °C	-10 °C	-5 °C	0 °C	5 °C	7,2 °C	10 °C
LKPG200/ QR44A	2	35 °C	2950	3785	4721	5770	6933	7517	8208
		45 °C	2452	3179	4011	4945	5983	6497	7123
		54,4 °C	1828	2286	3278	3938	5029	5300	6044
LKPG700S/ QR3-134A	7	35 °C	7625	10588	13905	16345	20634	22570	24553
		45 °C	6480	9021	11742	14598	18333	20187	22138
		54,4 °C	5324	7075	9453	11899	14826	16755	18919

NOMİNAL TEST ŞARTLARI			
EVAPARASYON ISISI	KONDANSASYON ISISI	LİKİT ISISI	ORTAM ISISI
7,2 °C	54,4 °C	46,1 °C	35 °C

KOMPRESÖRSÜZ KONDANSER ÜNİTELERİ

KOMPRESÖRSÜZ R-22 KONDANSER ÜNİTELERİ

MODEL	GÜÇ	FAN ADEDİ VE FAN BOYUTU	ISI TRANSFER YÜZEYİ	LAMEL ARALIĞI	ÜNİTE DIŞ ÖLÇÜLERİ
LKPG 200SK-R22	2 HP	1 X 400 mm	20 m ²	2,3 mm	800x300x680mm
LKPG 300SK-R22	3 HP	1 X 450 mm	32 m ²	2,3 mm	950x360x830mm
LKPG 400SK-R22	4 HP	1 X 500 mm	41 m ²	2,3 mm	960x390x800mm
LKPG 500SK-R22	5 HP	2 X 450 mm	51 m ²	2,3 mm	950x360x1230mm
LKPG 600SK-R22	6 HP	2 X 450 mm	60 m ²	2,2 mm	950x360x1230mm
LKPG 700SK-R22	7 HP	2 X 450 mm	65 m ²	2,0 mm	950x360x1230mm

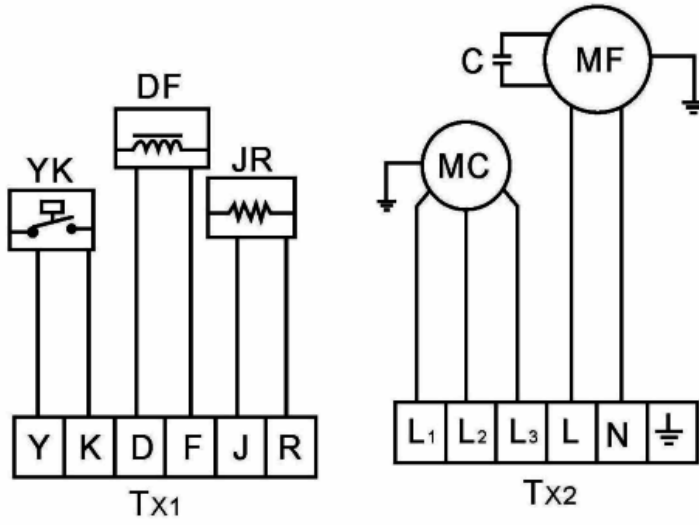
KOMPRESÖRSÜZ R-404A KONDANSER ÜNİTELERİ

MODEL	GÜÇ	FAN ADEDİ VE FAN BOYUTU	ISI TRANSFER YÜZEYİ	LAMEL ARALIĞI	ÜNİTE DIŞ ÖLÇÜLERİ
LKPG 300SK	3 HP	1 X 450 mm	32 m ²	2,3 mm	950x360x830mm
LKPG 400SK	4 HP	1 X 450 mm	41 m ²	2,3 mm	950x360x830mm
LKPG 500SK	5 HP	2 X 450 mm	51 m ²	2,3 mm	950x360x1230mm
LKPG 600SK	6 HP	2 X 450 mm	60 m ²	2,2 mm	950x360x1230mm
LKPG 700SK	7 HP	2 X 450 mm	65 m ²	2,0 mm	950x360x1230mm

***R-404 ünitelerde fiyata emiş akümülatörü ve yağ ayırıcı da dahildir.*

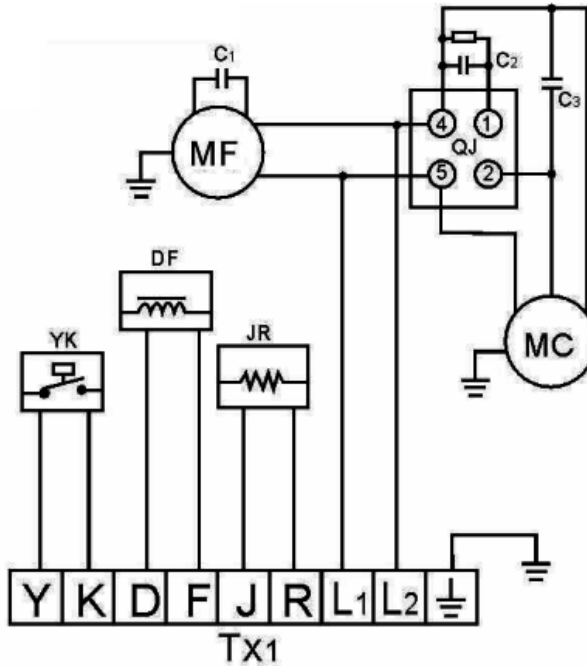
ELEKTRİK BAĞLANTI ŞEMASI

TRİFAZE ÜNİTELER



- YK: Basınç Kontrol Cihazı**
- JR: Karter Isıtıcısı**
- MF: Fan Motoru**
- DF: Solenoid Valf**
- MC: Kompresör**
- C: Fan Motoru Kondansatörü**

MONOFAZE ÜNİTELER



- YK: Basınç Kontrol Cihazı**
- MF: Fan Motoru**
- DF: Solenoid Valf**
- JR: Karter Isıtıcısı**
- QJ: Röle**
- C1: Fan Motoru Kondansatörü**
- C2: Start Kondansatörü**
- C3: Daimi Kondansatörü**
- MC: Kompresör**



ATILIM

İÇ VE DIŞ TİCARET LTD. ŞTİ

DOLAPDERE CAD. NO:119/B PANGALTI – İSTANBUL
TEL: +90212 231 05 01 (PBX) FAX: +90212 248 01 81
E-MAIL : atilimdis@superonline.com
www.atilimsogutma.com