

EVKB Serisi

PARAMETRE KOPYALAMA ANAHTARLI Bekletme defrostlu, standart açma kapama kontrollü veya defrostlu sistemler için elektronik kontrol cihazları



•EVKB serisi dijital termostatlar bekletme defrostlu ve defrostsuz olarak yönetilen soğutma sistemlerinin yönetiminde kullanılmak üzere tasarlanmıştır.

Bu seri 4 ana modelden oluşur;

- EVKB21 ve EVKB31 (bekletme defrostlu sistemlerin yönetiminde kullanılır)
- EVKB23 ve EVKB33 (Evaporatör fanı ve defrostun da kumanda edildiği sistemlerin yönetiminde kullanılır).

EVKB21 ve EVKB31 de:

- Modeline göre PTC veya NTC olmak üzere 1 adet sensör
- 1 adet dijital giriş (çok fonksiyonlu kontak veya kapı switch i)
- 1 adet kompresör kumandası için röle ; Defrost kompresörü durdurarak defrost şeklinde gerçekleştirilir.

Bu iki model birbirlerinden rölelerinin kapasiteleri yönüyle ayrılırlar: EVKB21 de 16 A @ 250 VAC gücünde bir röle ve EVKB31 de ise 30 A @ 250 VAC gücünde 1 röle bulunmaktadır.

EVKB23 ve EVKB33 de ise :

- Modeline göre PTC veya NTC olmak üzere biri kabin biri evaporatör için olmak üzere 2 adet sensör
- 1 adet dijital giriş (çok fonksiyonlu kontak veya kapı switch i)
- 1 i defrost, 1 i evaporatör ve 1 i de kompresör için olmak üzere 3 adet röle ; defrost elektrik veya sıcak gaz ile yapılabilir.

Bu iki model birbirlerinden röle kapasiteleri ile ayrılır. Şöyle ki: EVKB23 de 8 A @ 250 VAC kapasiteli (12 V ile çalışan cihazlarda röle kapasitesi 16A@250VAC'e ulaşmaktadır . EVKB33 de ise röle kapasitesi 30 A @ 250 VAC dir.

Modellerin hepsi 74 x 32 mm lik standart kasada bulunmaktadır; kullanıcı arayüzü 2½ dijital özel ekran ile üretilmiştir.(Noktasal gösterim ve rölelerin çalışmasını ifade eden küçük ikonlar) ve 3 adet sert silikon düğme (hem set tuşu hem de stand-by özelliği bulunan tuş , yukarı ve aşağı tuşları).

Cihaz EVCO tarafından sağlanan bağlantı ayakları ile panoya montaj şeklindedir.

Haricen alınan EVKEY programlama anahtarı ile cihaz parametrelerinin anahtara aktarımı veya başka bir cihaza aktarımı imkanı sağlanır. (Bu özellik istek üzerinde cihazda seri port bulunması durumunda sağlanır).

Bu özellikler arasında ayrıca şu özellikler de ifade edilmelidir:

- Ön yüzden yoğun su jetleri ve toza karşı IP 65 koruması
- tüm modeller sabit vidalı terminal yuvaları veya çıkar-tak soketli olarak tedarik edilebilmektedir
- tüm modellerde 230 VAC, 115 VAC veya 12 VAC/DC voltaj alternatifleri
- tuşların kolayca kullanıma kilitlenmesi
- Cihaz parametrelerine parametre şifresi ile veya şifresiz ulaşabilme imkanına sahip farklı modeller
- Sıcaklık alarmlarının yönetimi
- Sadece EVKB21 ve EVKB31 için ısıtma veya soğutma kontağı olarak çalışabilme imkanı

Cihazların Genel Özellikleri

| Kullanıcı arayüzü | | EVKB21 | EVKB31 | EVKB23 | EVKB33 | |
|---|-------------|-----------|--------|--------|--------|------|
| 75.0 x 33.0 mm (2.952 x 1.299 in, L x H) | | • | • | • | • | |
| 3 adet sert tuş | | • | • | • | • | |
| 2½ Dijital ekran ve fonksiyon ikonları | | • | • | • | • | |
| Noktasal gösterimli Celsius biriminden gösterge (-19.9°C ile 19.9 °C arası) | | • | • | • | • | |
| Bağlantı tipi | | EVKB21 | EVKB31 | EVKB23 | EVKB33 | |
| Terminal bloğa bağlı sabit vidalı yuva | | • | • | • | • | |
| Çıkar-tak soketli terminal blok | | • | • | • | • | |
| Güç Kaynağı | | EVKB21 | EVKB31 | EVKB23 | EVKB33 | |
| 230 VAC | | • | • | • | • | |
| 115 VAC | | • | • | • | • | |
| 12 VAC/DC | | • | • | • | • | |
| Sensör sayısı ve türü (modeline göre PTC veya NTC sensör) | | EVKB21 | EVKB31 | EVKB23 | EVKB33 | |
| Kabin sensörü | | • | • | • | • | |
| Evaporatör Sensörü | | - | - | • | • | |
| Dijital Giriş | | EVKB21 | EVKB31 | EVKB23 | EVKB33 | |
| Çok fonksiyonlu kapı switchi (NO/NC kontak tipleri için) | | • | • | • | • | |
| Röle sayısı ve gücü (A @ 250 VAC) (1) | | EVKB21 | EVKB31 | EVKB23 | EVKB33 | |
| Kompresör | Güç Kaynağı | 230 VAC | 16 A | 30 A | 8 A | 30 A |
| | | 115 VAC | 16 A | 30 A | 8 A | 30 A |
| | | 12 VAC/DC | 16 A | 30 A | 16 A | 30 A |
| Defrost | Güç Kaynağı | 230 VAC | - | - | 8 A | 8 A |
| | | 115 VAC | - | - | 8 A | 8 A |
| | | 12 VAC/DC | - | - | 8 A | 8 A |
| Evaporatör Fanı | Güç Kaynağı | 230 VAC | - | - | 5 A | 5 A |
| | | 115 VAC | - | - | 5 A | 5 A |
| | | 12 VAC/DC | - | - | 8 A | 5 A |
| İletişim yuvası (istek üzerine) | | EVKB21 | EVKB31 | EVKB23 | EVKB33 | |
| Seri port (EVKEYProgramlama Anahtarı) | | • | • | • | • | |
| Diğer özellikler | | EVKB21 | EVKB31 | EVKB23 | EVKB33 | |
| Tuşların kullanıma kilitlemesi | | • | • | • | • | |
| Cihaz parametrelerine şifre ile ulaşım(2) | | • | • | • | • | |
| Defrost yönetimi | | • | • | • | • | |
| Sıcaklık alarmlarının yönetimi | | • | • | • | • | |
| Isıtma - Soğutma kontak tipi değişimi | | • | • | - | - | |

(1) Rölelerde izin verilen maksimum yük 10 A dir.

(2) Parametre menüsüne şifresiz ulaşılan cihazlar için lütfen sales@evco.it adresinden satış ağımıza ulaşınız.

Aksesuarlar

EVKEY ve EVPS: Programlama anahtarı ve güç kaynağı

EVKEY bir programlama anahtarıdır

Bu kopyalama anahtarı size cihaz parametrelerini cihazdan anahtara kopyalama imkanı ve istenildiğinde de anahtardan cihaza kopyalama imkanı sağlar.

Bu parametre kopyalama anahtarı aktif bir anahtardır. Bu özelliği gereği bu anahtarı kullanırken isterseniz termostatın elektrik bağlantılarını yapıp anahtarı kullanabilirsiniz veya daha hızlı ve kolay bir yöntem için isteğe bağlı olarak sağlanabilen EVPS güç kaynağını kullanabilirsiniz. Bu sayede basitçe anahtara adaptör ile elektrik vererek kopyalama işleminizi gerçekleştirebilirsiniz.

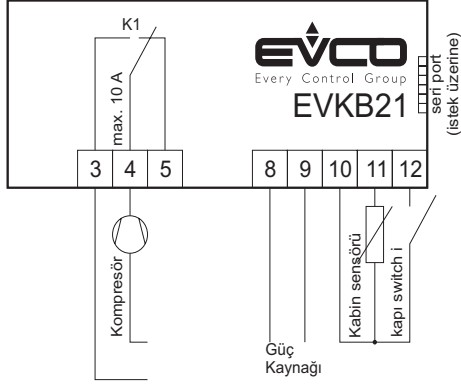
Evco tarafından ayrıca aşağıdaki aksesuarları da cihazınız için temin edebilirsiniz.

- Sıcaklık sensörleri
- Voltaj transformatörleri (220 V giriş 12-24 V çıkışlı trafolar)

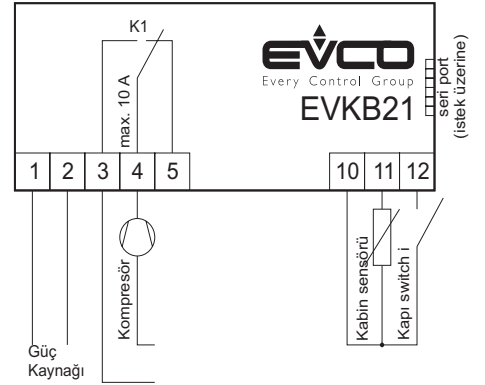


Bekletme Defrostlu Cihazlar İçin Cihaz Bağlantı Diyagramları

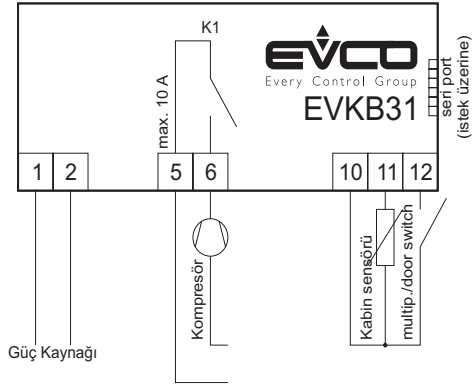
EVKB21 - 12 VAC/DC



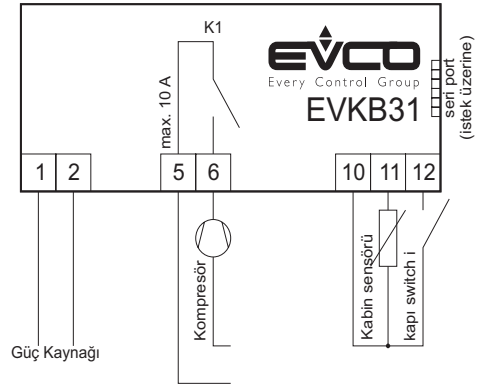
EVKB21 - 115 & 230 VAC



EVKB31 - 12 VAC/DC

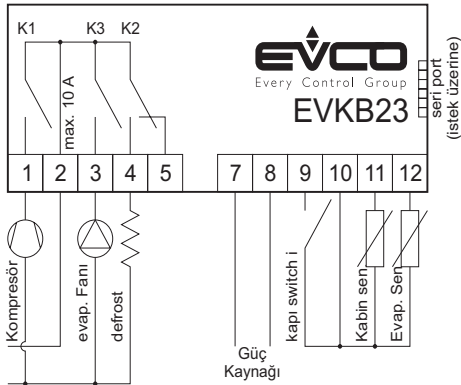


EVKB31 - 115 & 230 VAC

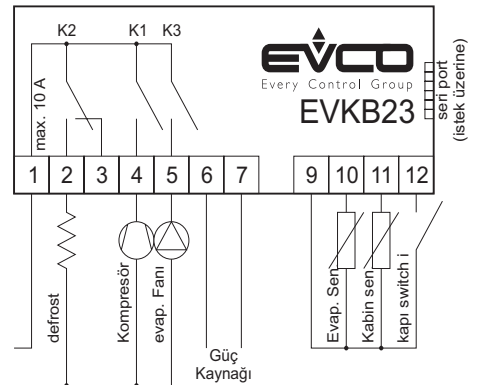


Elektrik veya Sıcak Gaz Defrostlu Cihazlar İçin Cihaz Bağlantı Diyagramı

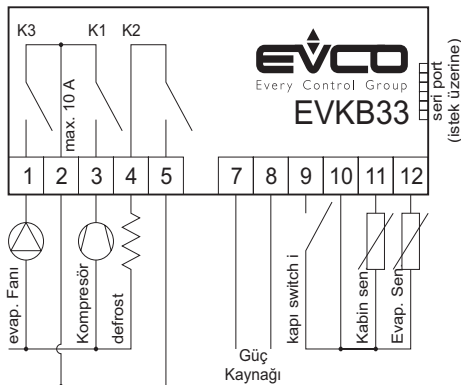
EVKB23 - 12 VAC/DC



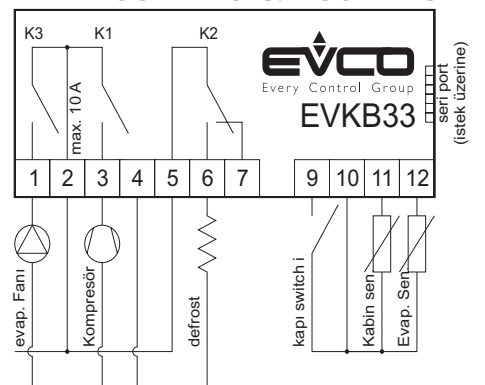
EVKB23 - 115 & 230 VAC



EVKB33 - 12 VAC/DC

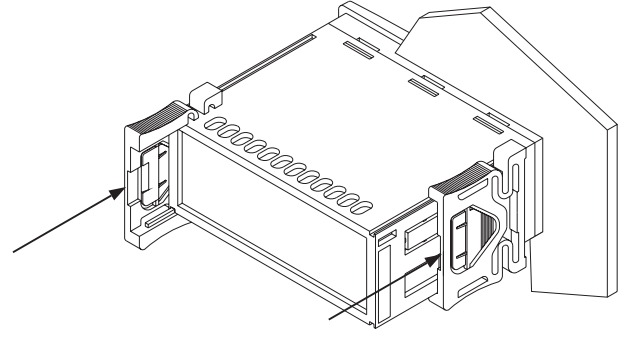
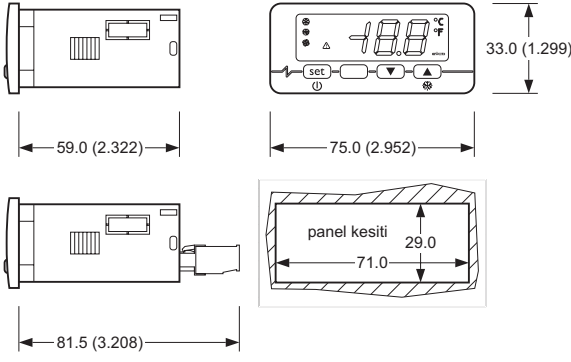


EVKB33 - 115 & 230 VAC



Cihaz Ölçüleri Ve Montaj diyagramı

Ölçüler mm (in) cinsindedir.



Kolay bağlantı ayakları ile Panele montaj

Mevcut modeller

Bekletme defrostlu üniteler için kontrol cihazları

| Tek kontaklı dijital termostatlar (Kompresörü durdurarak defrost yöntemi) | |
|--|---|
| EVKB21N2 | 12 VAC/DC, NTC sensörlü, 16 A kompresör röleli |
| EVKB21N5 | 115 VAC, NTC sensörlü, 16 A kompresör röleli |
| EVKB21N7 | 230 VAC, NTC sensörlü, 16 A kompresör röleli |
| EVKB21N7VCXS | 230 VAC, NTC sensörlü, 16 A kompresör röleli, TTL seri portlu |
| EVKB31N2 | 12 VAC/DC, NTC sensörlü, 30 A kompresör röleli |
| EVKB31N5 | 115 VAC, NTC sensörlü, 30 A kompresör röleli |
| EVKB31N7 | 230 VAC, NTC sensörlü, 30 A kompresör röleli |
| EVKB31N7VCXS | 230 VAC, NTC sensörlü, 30 A kompresör röleli, TTL seri portlu |

Modeller ile ilgili daha ayrıntılı bilgi için lütfen kontağa geçiniz.

Defrost kontrollü dijital termostatlar

| 3 röleli dijital kontrol cihazları (elektrik / sıcak gaz defrostlu) | |
|---|--|
| EVKB23N2VXXS | 12 VAC/DC, 2 adet NTC sensörlü, 16 A kompresör röleli, TTL seri portlu |
| EVKB23N5VXXS | 115 VAC, 2 adet NTC sensörlü, 8 A kompresör röleli, TTL seri portlu |
| EVKB23N7VXXS | 230 VAC, 2 adet NTC sensörlü, 8 A kompresör röleli, TTL seri portlu |
| EVKB33N2VXXS | 12 VAC/DC, 2 adet NTC sensörlü, 30 A kompresör röleli, TTL seri portlu |
| EVKB33N5VXXS | 115 VAC, 2 adet NTC sensörlü, 30 A kompresör röleli, TTL seri portlu |
| EVKB33N7VXXS | 230 VAC, 2 adet NTC sensörlü, 30 A kompresör röleli, TTL seri portlu |

Modeller hakkında daha fazla bilgi için lütfen kontağa geçiniz

Daha fazla bilgi için lütfen aşağıdaki adreslerden bizimle kontağa geçiniz:

info@evco.it • www.evco.it

EVCO önceden haber vermeksizin cihaz ile ilgili bu broşürde yer alan her türlü fonksiyonel veya güvenlik detayını değiştirme hakkını saklı tutar.



Yönetim Sistemleri
Sertifikalı firma
ISO 9001:2000

