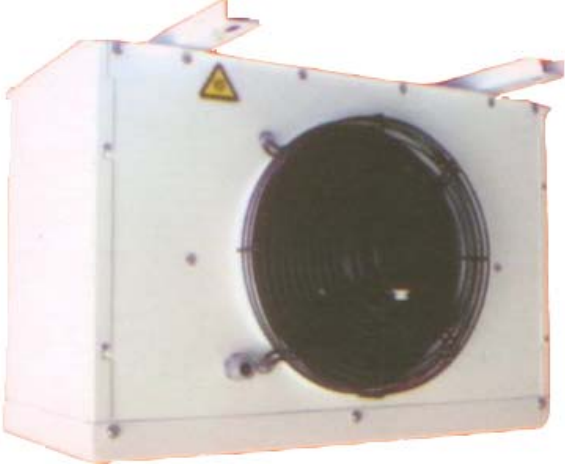
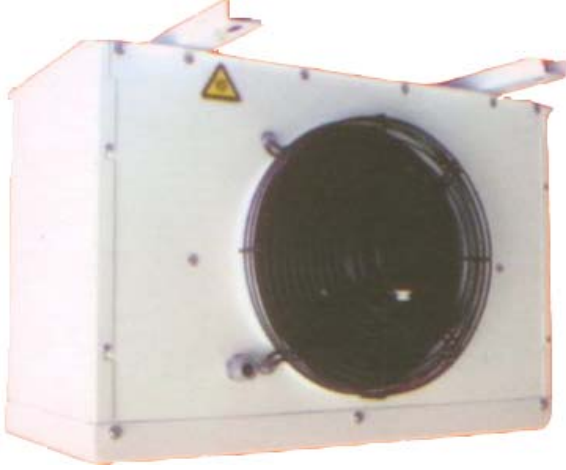


# evercool



## EVERCOOL EVAPORATÖR VE KONDANSER ÜRÜN KATALOĐU

# evercool



## 7MM LAMEL ARALIKLI EVERCOOL EVAPARATÖRLER

Ürün Kodu	Fan Adedi ve Çapı (mm)		Isı Transfer Yüzeyi (m <sup>2</sup> )	Soğutma Kapasitesi değerleri	
				SC2/Kcal/h	SC3/Kcal/h
EVR 7 - 10	1	300	9,8	1.620	1321
EVR 7 - 12,5	1	350	12,4	2.374	1869
EVR 7 - 15	1	350	14,9	2.713	2258
EVR 7 - 15,5	2	300	14,9	2.528	2106
EVR 7 - 17	1	400	16,8	3.042	2508
EVR 7 - 17,5	2	300	17,4	2.928	2418
EVR 7 - 20	2	350	19,6	3.979	3232
EVR 7 - 22,5	2	350	22,4	4.420	3552
EVR 7 - 25	2	400	24,9	5.291	4167
EVR 7 - 30	2	400	29,1	5.811	4715
EVR 7 - 35	2	450	34,8	7.096	5800
EVR 7 - 45	3	400	44,7	8.998	7259
EVR 7 - 50	3	400	48,4	9.545	7628
EVR 7 - 58	3	450	57,1	11.787	9470
EVR 7 - 65	3	450	63,6	12.766	10136

**SC2;** Oda Sıcaklığı ; To=0 C

Evaporasyon sıcaklığı ; Te=-8 C

**SC3;** Oda Sıcaklığı ; To=-18 C

Evaporasyon sıcaklığı ; Te=-25 C

# evercool



## 9 MM LAMEL ARALIKLI EVERCOOL EVAPARATÖRLER

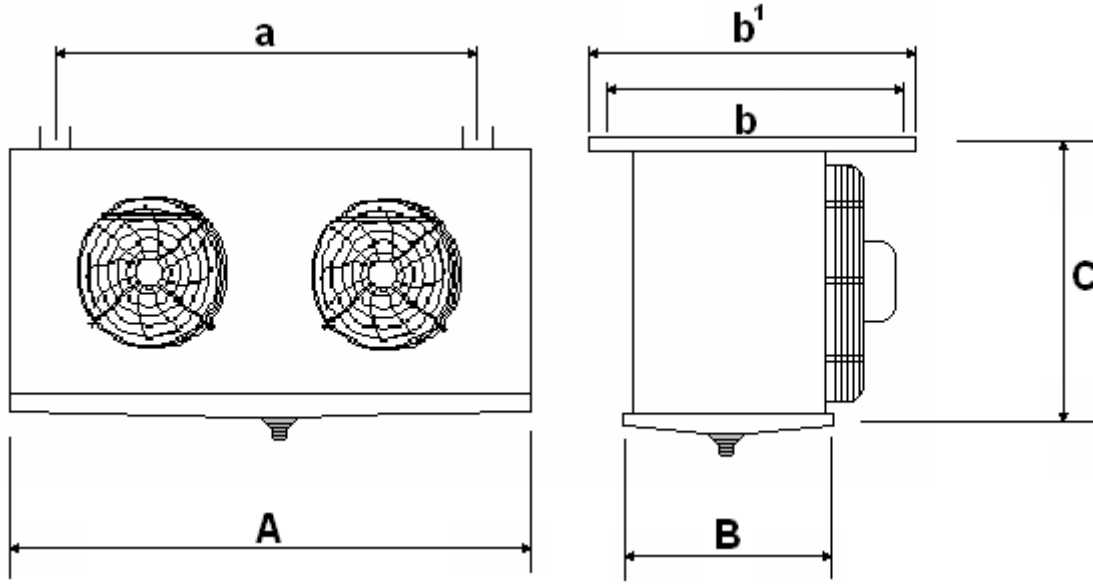
Ürün Kodu	Fan Adedi ve Çapı (mm)		Isı Transfer Yüzeyi (m <sup>2</sup> )	Soğutma Kapasitesi değerleri	
				SC2/Kcal/h	SC3/Kcal/h
EVR 9 - 7,5	1	300	7,6	1.360	1117
EVR 9 - 10	1	350	9,7	2.048	1631
EVR 9 - 11	1	350	11,6	2.251	1883
EVR 9 - 12	2	300	11,6	2.107	1766
EVR 9 - 13	1	400	13	2.530	2098
EVR 9 - 14	2	300	13,5	2.450	2033
EVR 9 - 15	2	350	15,9	3.353	2732
EVR 9 - 17	2	350	17,4	3.803	3053
EVR 9 - 19	2	400	19,3	4.571	3642
EVR 9 - 23	2	400	22,6	4.859	3972
EVR 9 - 27	2	450	27,1	5.885	4869
EVR 9 - 35	3	400	34,8	7.730	6242
EVR 9 - 38	3	400	37,7	8.210	6620
EVR 9 - 45	3	450	44,4	10.125	8197
EVR 9 - 50	3	450	49,5	10.981	8807

**SC2;** Oda Sıcaklığı ; To=0 C

Evaporasyon sıcaklığı ; Te=-8 C

**SC3;** Oda Sıcaklığı ; To=-18 C

Evaporasyon sıcaklığı ; Te=-25 C



### ÜRÜN ÖLÇÜLERİ:

Ürün Kodu		Fan		Soğutucu Ölçüleri			Ayak Ölçüleri (mm)		
		Adet	Çap	A	C	B	a	b	b1
EVR 7 - 10	EVR 9 - 7,5	1	300	720	440	300	475	450	500
EVR 7 - 12,5	EVR 9 - 10	1	350	770	495	300	525	450	500
EVR 7 - 15	EVR 9 - 11	1	350	870	495	300	625	450	500
EVR 7 - 15,5	EVR 9 - 12	2	300	1070	395	300	825	450	500
EVR 7 - 17	EVR 9 - 13	1	400	870	550	300	625	450	500
EVR 7 - 17,5	EVR 9 - 14	2	300	1070	440	300	825	450	500
EVR 7 - 20	EVR 9 - 15	2	350	1170	440	300	925	450	500
EVR 7 - 22,5	EVR 9 - 17	2	350	1170	495	300	925	450	500
EVR 7 - 25	EVR 9 - 19	2	400	1270	495	360	1025	450	500
EVR 7 - 30	EVR 9 - 23	2	400	1310	550	360	1065	450	500
EVR 7 - 35	EVR 9 - 27	2	450	1390	605	360	1145	450	500
EVR 7 - 45	EVR 9 - 35	3	400	2070	495	300	1825	450	500
EVR 7 - 50	EVR 9 - 38	3	400	1830	605	360	1585	450	500
EVR 7 - 58	EVR 9 - 45	3	450	2110	605	360	1865	450	500
EVR 7 - 65	EVR 9 - 50	3	450	2320	605	360	2075	450	500



## SOĞUTUCULAR İÇİN ÖNERİLEN REZİSTANS DEĞERLERİ

NORMAL SOĞUTMA UYGULAMALARI İÇİN;

ÜRÜN KODU		Adet	Toplam Rezistans Gücü
EVR 7 - 10	EVR 9 - 7,5	4	1000 WATT
EVR 7 - 12,5	EVR 9 - 10	4	1100 WATT
EVR 7 - 15	EVR 9 - 11	4	1300 WATT
EVR 7 - 17	EVR 9 - 13	4	1300 WATT
EVR 7 - 15,5	EVR 9 - 12	4	1700 WATT
EVR 7 - 17,5	EVR 9 - 14	4	1700 WATT
EVR 7 - 20	EVR 9 - 15	4	1900 WATT
EVR 7 - 22,5	EVR 9 - 17	4	1900 WATT
EVR 7 - 25	EVR 9 - 19	4	2100 WATT
EVR 7 - 30	EVR 9 - 23	4	2180 WATT
EVR 7 - 35	EVR 9 - 27	4	2340 WATT
EVR 7 - 45	EVR 9 - 35	4	3700 WATT
EVR 7 - 50	EVR 9 - 38	4	3220 WATT
EVR 7 - 58	EVR 9 - 45	4	3780 WATT
EVR 7 - 60	EVR 9 - 50	4	4200 WATT

DERİN SOĞUTMA UYGULAMALARI İÇİN;

ÜRÜN KODU		Adet	Toplam Rezistans Gücü
EVR 7 - 10	EVR 9 - 7,5	6	1500 WATT
EVR 7 - 12,5	EVR 9 - 10	6	1650 WATT
EVR 7 - 15	EVR 9 - 11	6	1950 WATT
EVR 7 - 17	EVR 9 - 13	6	1950 WATT
EVR 7 - 15,5	EVR 9 - 12	6	2550 WATT
EVR 7 - 17,5	EVR 9 - 14	6	2550 WATT
EVR 7 - 20	EVR 9 - 15	6	2850 WATT
EVR 7 - 22,5	EVR 9 - 17	6	2850 WATT
EVR 7 - 25	EVR 9 - 19	6	3150 WATT
EVR 7 - 30	EVR 9 - 23	6	3270 WATT
EVR 7 - 35	EVR 9 - 27	6	3510 WATT
EVR 7 - 45	EVR 9 - 35	6	5550 WATT
EVR 7 - 50	EVR 9 - 38	6	4830 WATT
EVR 7 - 58	EVR 9 - 45	6	5670 WATT
EVR 7 - 60	EVR 9 - 50	6	6300 WATT



## COOLBOX KONDANSER ÜNİTELERİMİZ İÇİN ÖNERİLEN SOĞUTUCU SEÇİM TABLOLARI

### R-22 UYGULAMALARI

Ünite Model Kodu	Güç (HP)	Önerilen Soğutucu Modeli
LKPG 200/ CAJ4519T	1,5	EVR 7 - 10
		EVR 7 - 12,5
LPKG 200/ FH 4524F	2	EVR 7 - 17
		EVR 7 - 20
LKPG 200S/ TFH 4524F	2	EVR 7 - 17
		EVR 7 - 20
LKPG 300S/ TFH 4540F	3	EVR 7 - 22,5
		EVR 7 - 25
LPKG 400S/ TAG 4546T	4	EVR 7 -30
LPKG 500S/ TAG 4561T	5	EVR 7 - 35
LKPG 600S/ TAG 4568T	6	EVR 7 - 35
		EVR 7 - 45
LKPG 700S/ TAG 4573T	7	EVR 7 - 45
		EVR 7 - 50

Ünite Model Kodu	Güç (HP)	Önerilen Soğutucu Modeli
LKPG 200/CR18 - LKPG 200S/CR18	1,5	EVR 7 - 10
		EVR 7 - 12,5
LKPG 200/CR24 - LKPG 200S/ CR24	2	EVR 7 - 17
		EVR 7 - 20
LKPG 300S/ CR33	2,5	EVR 7 - 20
		EVR 7 - 22,5
LKPG 300S/ CR37	3	EVR 7 - 22,5
		EVR 7 - 25
LKPG 400S/ CR53	4	EVR 7 - 35
LKPG 500S/ CRNQ-500	5	EVR 7 - 35
		EVR 7 - 45



## COOLBOX KONDANSER ÜNİTELERİMİZ İÇİN ÖNERİLEN SOĞUTUCU SEÇİM TABLOLARI

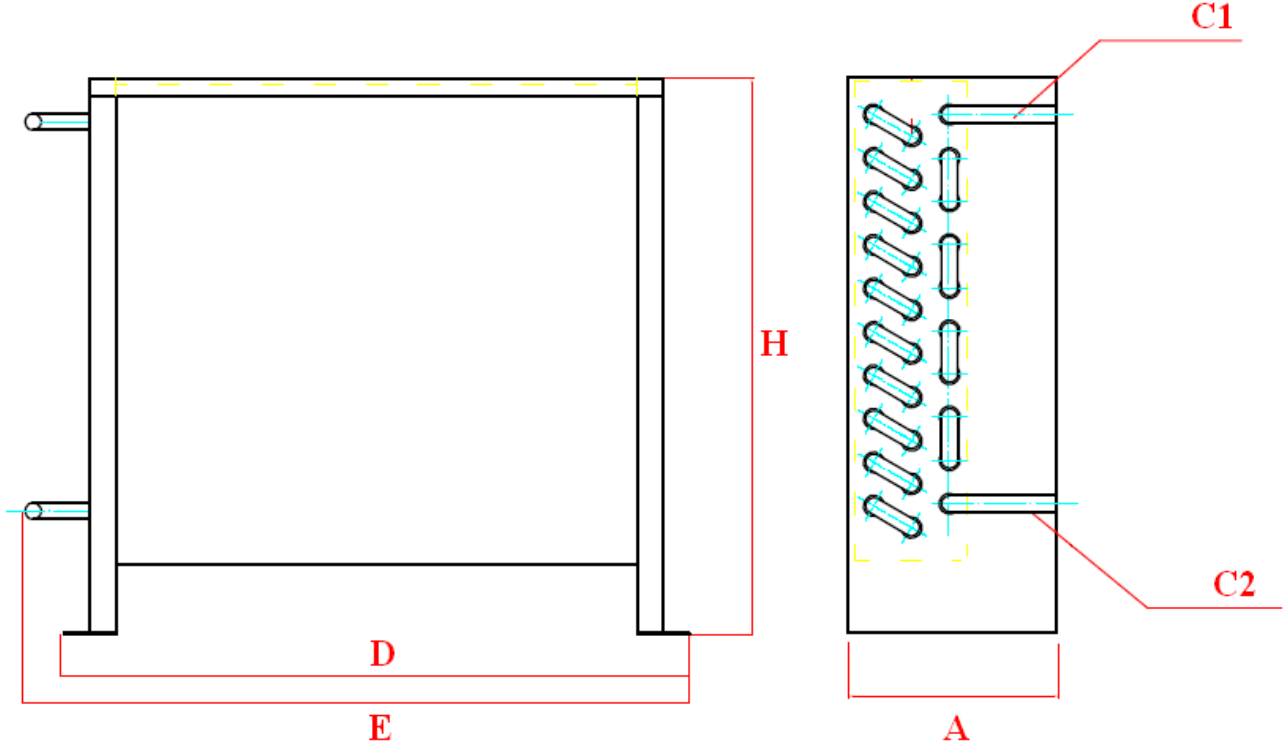
### ORTA VE YÜKSEK SICAKLIK İÇİN R-404A UYGULAMALARI

Ünite Model Kodu	Güç (HP)	Önerilen Soğutucu Modeli
LKPG 200S/ TFH4524Z	2	EVR 7 - 17
		EVR 7 - 20
LKPG 300S/ TFH4540Z	3	EVR 7 - 22,5
		EVR 7 - 25
LKPG 400S/ TAG4546Z	4	EVR 7 - 30
LKPG 500S/ TAG 4561Z	5	EVR 7 - 35

### DERİN SOĞUTMA İÇİN R-404A UYGULAMALARI

Ünite Model Kodu	Güç (HP)	Önerilen Soğutucu Modeli
LKPG 200S/ TFH2480Z	2	EVR 9 - 17
LKPG 300S/ TFH2511Z	3	EVR 9 - 23
LKPG 500S/ TAG2516ZV	5	EVR 9 - 35
		EVR 9 - 38
LKPG 700S/ TAG2522ZV	7	EVR 9 - 45

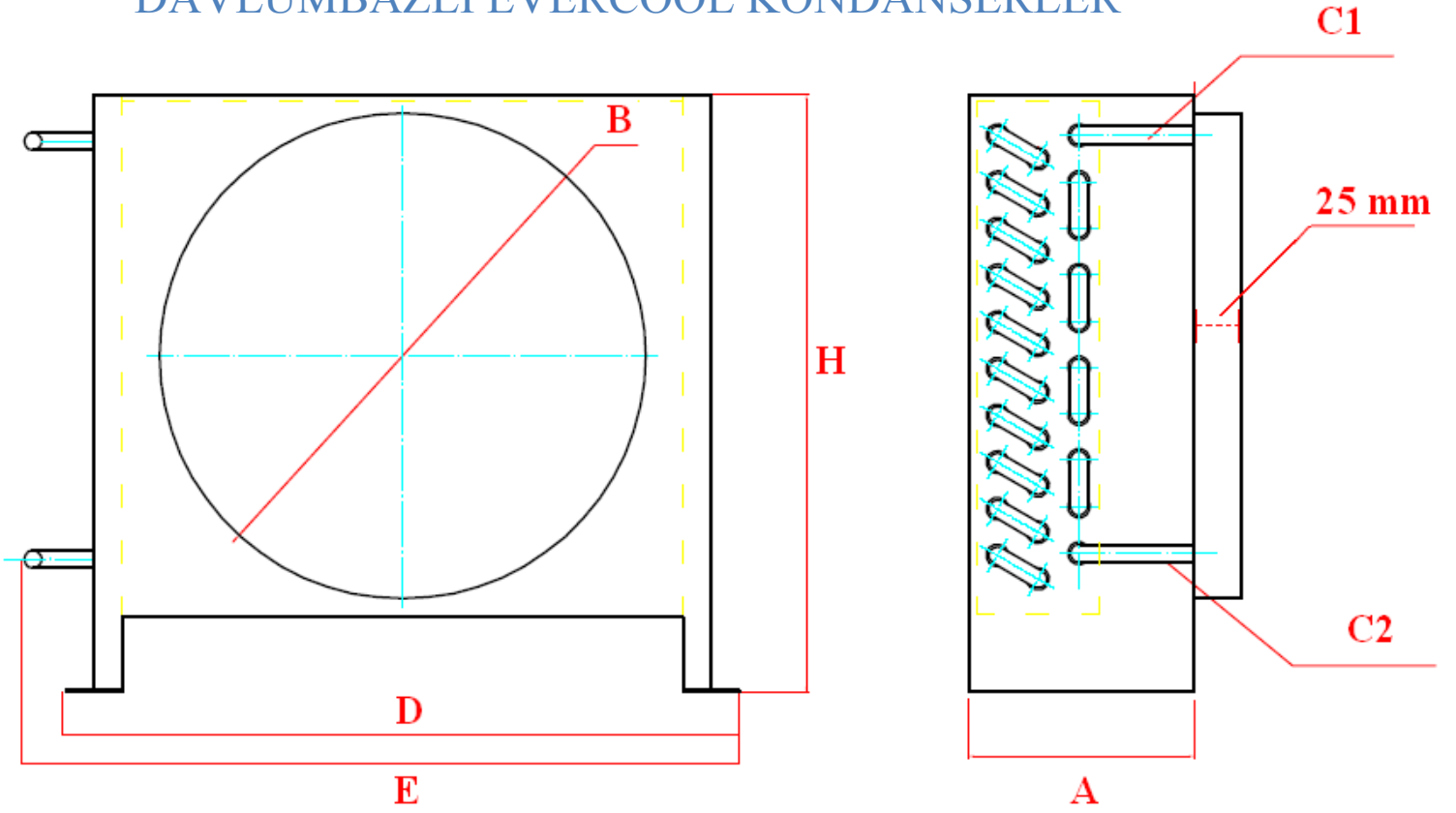
## DAVLUMBAZSIZ EVERCOOL KONDANSERLER



MODEL	ÖLÇÜLER (mm)				Giriş-Çıkış Boru Ölçüleri		ISI TRANSFER ALANI (m2)
	A	H	D	E	C1	C2	
EC 1/5 HP	55	225	315	321	3/8"	3/8"	1,44
EC 1/4 HP	100	270	320	321	3/8"	3/8"	1,62
EC 1/3 HP	102	325	360	371	3/8"	3/8"	2,29
EC 1/2 HP	120	320	360	382	3/8"	3/8"	3,43
EC 3/4 HP	122	320	390	410	3/8"	3/8"	4,16
EC 1 HP	145	322	390	407	3/8"	3/8"	5,50

Lamel aralığı ; 3,3 mm  
Kondanser Kalıbı ; 25 x 21.65 Şaşırtmalı

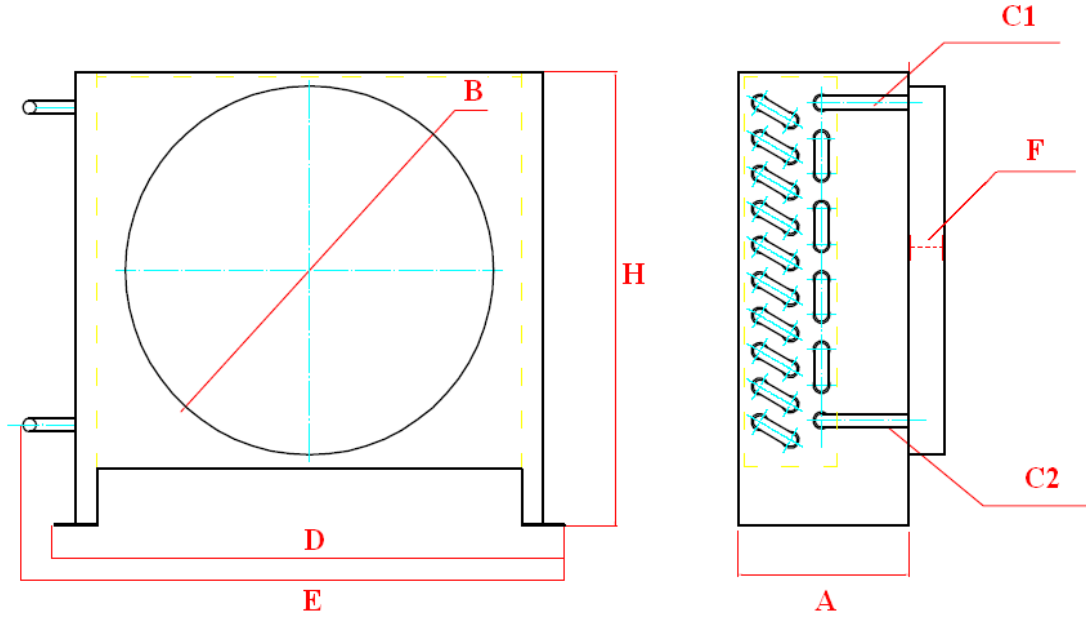
## DAVLUMBAZLI EVERCOOL KONDANSERLER



MODEL	ÖLÇÜLER (mm)					Giriş-Çıkış Boru Ölçüleri		ISI TRANSFER
	A	DAVLUMBAZ ADEDİ VE ÇAPI	H	D	E	C1	C2	ALANI (m2)
EC 1/2 HPD	120	1 X 260	320	360	382	3/8"	3/8"	3,43
EC 3/4 HPD	120	1 X 260	320	390	410	3/8"	3/8"	4,16
EC 1 HPD	145	1 X 260	322	390	407	3/8"	3/8"	5,50
EC 2 HPD	165	1 X 310	360	440	460	3/8"	3/8"	9,90

Lamel aralığı ; 3,3 mm

Kondanser Kalıbı ; 25 x 21.65 Şaşırtmalı



## DAVLUMBAZLI BÜYÜK SERİ KONDANSERLER

MODEL	ÖLÇÜLER (mm)						Lamel aralığı (mm)	Isı Transfer Yüzeyi (m2)
	A	Davlumbaz Çapı ve Adedi	H	D	E	F		
EC10CD	175	2 x 310	370	775	790	17	3,2	10.1
EC12CD	155	2 x 310	400	775	800	17	3,1	11.3
EC12	175	1 x 365	475	560	580	45	3,3	11.8
EC15	175	1 x 410	575	560	585	42	3,3	14.5
EC20	175	1 x 410	630	660	680	42	3,3	18.9
EC30	255	1 x 460	630	660	690	42	3,3	28.4

Kondanser Kalıbı ;25 x 21.65 Şaşırtmalı

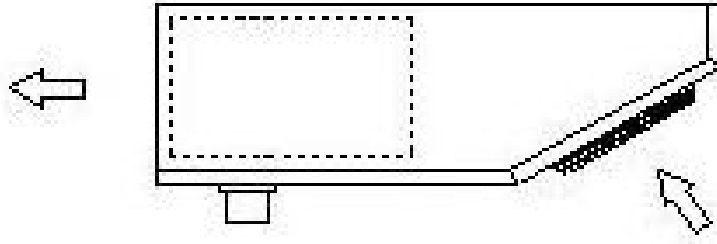


### EVERCOOL MARKA J TİPİ EVAPARATÖR

MODEL	J-1	J-2	J-3
KAPASİTE *(WATT)	760 W*	1510 W*	2270 W*
ISI TRANFER YÜZEYİ	3,3 m <sup>2</sup>	6,5 m <sup>2</sup>	9,8 m <sup>2</sup>
FAN DEBİSİ	480 m <sup>3</sup> /Saat	960 m <sup>3</sup> /Saat	1440 m <sup>3</sup> /Saat
PERVANE ÇAPI VE ADEDİ	1 X 200 mm	2 X 200 mm	3 X 200 mm
AKIM ŞİDDETİ	0,23 A	0,46 A	0,69 A
FAN GÜCÜ (WATT)	35 W	70 W	105 W
REZİSTANS	1 X 500 W	1 X 800 W	1 X 1200 W
BAĞLANTI ÖLÇÜLERİ	GİRİŞ	3/8"	1/2"
	ÇIKIŞ	3/8"	1/2"
	DRENAJ	3/4"	3/4"

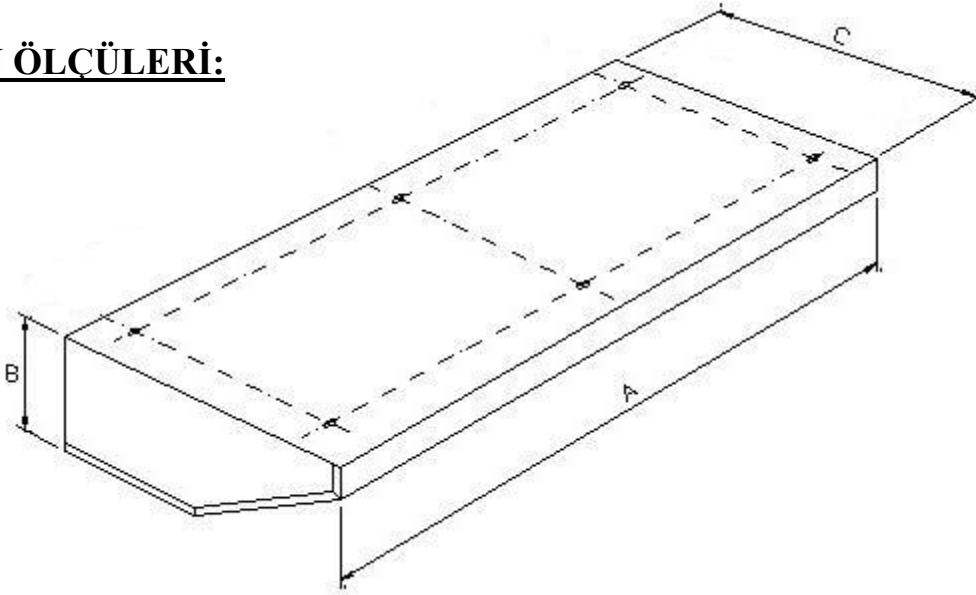
\*\*Kapasite değerleri oda sıcaklığı -5 C ve Evaporasyon sıcaklığı -13 C baz alınarak hesaplanmıştır.

# evercool



HAVA AKIŞ YÖNÜ

## ÜRÜN ÖLÇÜLERİ:



MODEL	ÖLÇÜLER (mm)		
	A	B	C
J1	410	160	365
J2	735	160	365
J3	1060	160	365

# ATILIM

İÇ VE DIŞ TİCARET LTD. ŞTİ

DOLAPDERE CAD. NO : 147/B PANGALTI – İSTANBUL  
TEL : +9 0 212 231 05 01 (PBX) FAX: +9 0 212 248 01 81  
E-MAİL: [atilimdis@superonline.com](mailto:atilimdis@superonline.com) [www.atilimsogutma.com](http://www.atilimsogutma.com)