



EVK

Endüstriyel soğutma sistemleri için dijital kontrol cihazları
digital controllers for industrial refrigeration

EVK serisini sunar

Endüstriyel ve ticari soğutma sistemleri için 74x32mm formatındaki termostatlar için son gelişim.

EVK serisi, üstün özellikli donanım performansı, yüksek yazılım uygunluğu ve geniş ürün yelpazesi ile müşteri taleplerine yanıt veriyor

The latest evolution in standard 74x32mm format controllers for the industrial and commercial refrigeration market sectors.

EVK was conceived to satisfy real Customer needs, with a wide range of controllers having high software versatility and elevated hardware performances.



EVCO yeni

EVK SERİSİ SOĞUTMA DİJİTAL TERMOSTATLAR

Model	FK Serisindeki Muadilli Ürün	Özellikler	Çalışma Aralığı	Röle Çıkışları	Voltaj	Sensör Tipi
EVK021N7	FK 200X	Bekletme defrostlu dijital termostat (parametrelere ulaşmak için şifre bulunmaz)	-40 +110°	1 adet 16 A	220 Volt	NTC Sensör
EVK041N7	FK 150X	Isıtma yada soğutma için kullanılabilir on-off kontrollü dijital termostat (parametrelere ulaşmak için şifre bulunmaz)	-40 +110°	1 adet 16 A	220 Volt	NTC Sensör
EVK201N7	FK 200X	Bekletme defrostlu dijital termostat	-40 +110°	1 adet 16 A	220 Volt	NTC Sensör
EVK211N7	FK 201T	Bekletme defrostlu, sesli uyarı alarmlı dijital termostat	-40 +110°	1 adet 16 A	220 Volt	NTC Sensör
EVK211N7X	---	Bekletme defrostlu, programlama anahtarı uyumlu sesli uyarı alarmlı dijital termostat	-40 +110°	1 adet 16 A	220 Volt	NTC Sensör
EVK401N7	FK 150X	Isıtma yada soğutma için kullanılabilir on-off kontrollü dijital termostat	-40 +110°	1 adet 16 A	220 Volt	NTC Sensör
EVK411N7X	FK 150X+ FK 200X	Isıtma yada soğutma için kullanılabilir on-off kontrollü, programlama anahtarı uyumlu sesli uyarı alarmlı dijital termostat	-40 +110°	1 adet 16 A	220 Volt	NTC Sensör
EVK411N3	FK 151A	Isıtma yada soğutma için kullanılabilir on-off kontrollü dijital termostat	-40 +110°	1 adet 16 A	12-24 Volt	NTC Sensör
EVK223N7	FK203T	Kompresör, defrost ve evaporatör fanını kontrol edebilen dijital termostat.	-40 +110°	Komp. 8A Fan 5A Defrost 8A	220 Volt	2 adet NTC Sensör
EVK213N3	FK203C	Kompresör, defrost ve evaporatör fanını kontrol edebilen dijital termostat.	-40 +110°	Komp. 8A Fan 5A Defrost 8A	12-24 Volt	2 adet NTC Sensör
EVK203N7	---	Kompresör, defrost ve evaporatör fanını kontrol edebilen dijital termostat.	-40 +110°	Komp. 16A Fan 8A Defrost 8A	220 Volt	2 adet NTC Sensör
EVK203N7X	---	Kompresör, defrost ve evaporatör fanını kontrol edebilen, programlama anahtarı uyumlu sesli uyarı alarmlı dijital termostat.	-40	Komp. 16A Fan 8A Defrost 8A	220 Volt	2 adet NTC Sensör

Tüm dijital kontrol cihazlarımız etkili ve çok güçlü standart özellikler ile donatılmıştır:
All the controllers are equipped with very powerful standard features including:



Geliştirilmiş 4 adet gövde içi tuşları ile tuşları daha rahat kullanma ve ayarlama esnasında ekranı daha iyi görme imkanı sağlar

Exclusive design with 4 in-line keys that will improve keyboard handling and display visibility during setting procedures.



İmgeler ve noktasal gösterim içeren geniş 3 1/2 dijital ekranı ile -10.0°(geleneksel 3 dijital ekranların noktasal gösterim yapabildiği alt sınır değeri) dereceden düşük sıcaklıkta çalışan kabinlerde noktasal gösterim ile sıcaklığın görülmesini sağlar.

Large, 3 1/2 digit display with sign and decimal point, giving the possibility to show temperatures with a decimal point in LT cabinets below -10.0°, (The typical limit for traditional 3 digit displays).



Cihaz ön yüzünde IP 65 koruması

IP65 frontal protection degree.



Çok renkli imgeler sadece estetik fonksiyonalityyi değil, ilk bakışta sistemde tam olarak neyin gerçekleştiğini anlamayı sağlar. Seçilebilen °C ve °F imgeleri sıcaklık gösteriminde her iki ölçüm sisteminin ihtiyaçlarına yanıt verir.

Multicolor backlit function icons.

They haven't only estetical functionality, they allow you at a glance to see exactly what is happening to the process. Double °C and °F configurable icons, allow to satisfy both world standards for temperature indication.



16A ve 30A kompresör röleli modeller. Bu özellik sayesinde 3/4 HP ye kadar ünitelerde (16A röleli modellerde) veya 2 HP ye kadar ünitelerde (30A röleli modellerde) ekstra bir komponent kullanılmaksızın sistemin kontrol edilebilmesine olanak tanır.

Models with 16A and 30A compressor relays. To allow direct management of refrigerated plants with different powers, with compressors up to 3/4 HP (16A) Or up to 2 HP (30A relay) without the use of auxiliary external components.



Standart özelliklere ek olarak, şimdi ve gelecekte müşteri memnuniyetine ve taleplere yanıtları sağlamaya imkan vermek için ilave özellikler sağlanabilir.

In addition to standard features, a series of available options will help the Customer to satisfy all his requirements now and into the future, ordering only the options he requires.



Standart ModBus iletişim protokollü TTL serial port bağlantı yuvası
Bu sayede iki çok önemli özellik elde edilir. Bunlar; herhangi bir sürücü kullanmaksızın, RICS uzaktan görüntüleme ve kontrol sistemine bağlantı imkanı ve CLONE Key anahtarı kullanarak cihaz fonksiyonlarını hızlı bir şekilde ayarlama imkanıdır.

TTL serial port with ModBus standard communication protocol.

Thanks to this option it will be possible to obtain two features:
connection with RICS monitoring system and the ability to set functions quickly using CLONE Key.



Bu bağlantı imkanı ile kabin sıcaklığının, dijital termostattan uzak bir noktada gözlemlenmesine olanak sağlar. Ayrıca EVT100 harici ekranını kullanmak vasıtasıyla kabin sıcaklığını reyon ve benzeri ürünlerde gösterme mecburiyetine dayalı standartlara uygunluk sağlanmış olur.

Output for remote repeater connection.

To connect EVT100 remote repeater display to satisfy normatives for the visualization of cabinet temperature.



Sesli alarm

Alarm buzzer



Soketli bağlantı terminali. Klasik vidalı bağlantı terminaline alternatif olarak tüm cihazlar soketli olarak sağlanabilir. Bu özellik sayesinde üretim hattınızda veya bakım çalışmalarınızda montaj ve kablolama hızınızı artırır.

Extractable terminal blocks connections. In alternative with the classics screw terminal blocks, it is possible to provide thermostats with extractable ones.

This option will allow to increase wiring speed in production line and also during maintenance.

Aksesuarlar Accessories

EVKEY Cihaz parametrelerinin hızlı ayarlanma ve kopyalanması

için EVKEY Programlama Anahtarı

Ayrıca harici EVPS güç kaynağını kullanarak EVKEY programlama anahtarını, dijital termostata herhangi bir elektrik bağlantısı bulunmadan kullanma imkanı



Programming key for the fast setting of instrument parameters.

It is possible to use EVKEY with no power supplied to the instrument using EVPS power supply.

EVT100 Dijital termostat'a monte edilebilen harici ekran.

Bu harici ekran sadece 64x32 mm formatlı panele montaj şeklinde (standart TM102A ölçü ve tipi) olup, ikinci bir sensör ve elektrik bağlantısı olmadan sadece dijital termostatın ekranında görülen değeri kendi üzerinde gösterir. (1256800200 2,5 mt uzunluğunda bağlantı kablosu)



Remote repeater display. Unit available in 64x32 mm format for panel installation. And will derive its power directly from the thermostat. (1256800200 Connection cable 2.500 mm long)

Özellikler Features

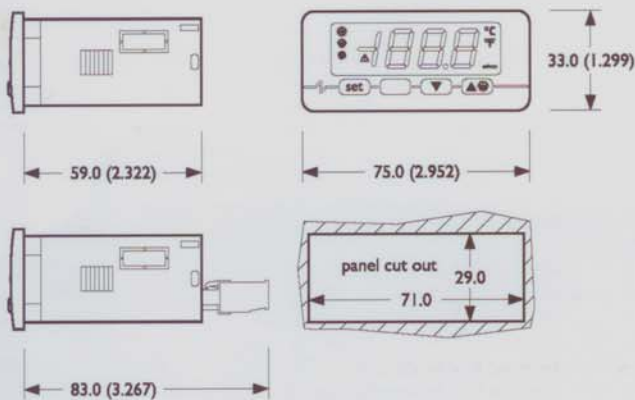
Özellikler	TEK KONTAK							ÇİFT KONTAK				ÜÇ KONTAK				
	EVK201	EVK211	EVK221	EVK231	EVK241	EVK251	EVK271	EVK202	EVK212	EVK222	EVK232	EVK203	EVK213	EVK223	EVK233	EVK253
ANALOG GİRİŞ																
Kabin sensörü (PTC/NTC)	•	•	•	•	•	•	•	•	•	•	•	•	•	•	•	•
Evaporatör sensörü (PTC/NTC)							•	•	•	•	•	•	•	•	•	•
Kondanser sensörü (PTC/NTC)																•
DIĞER GİRİŞLER																
Çok fonksiyonlu dijital giriş/							•	•	•	•		•	•	•		
Evap. sens. / kond. Sens. / kapı-switch / çokfonksiyonlu			•	•	•	•										
KONTAKLAR																
Kompresör rölesi 8 A									•					•		
Kompresör rölesi 16 A	•	•	•		•			•	•			•	•			•*
Kompresör rölesi 30 A				•		•	•				•			•		
Defrost rölesi								•	•	•	•	•	•	•	•	•
evaporator fan rölesi												•	•	•	•	•
ÇALIŞMA VOLTAJI																
12 VAC/DC		•	•	•	•	•		•	•			•	•			•
12-24 VAC/DC		•	•	•	•	•		•	•			•	•			•
115 VAC	•	•	•	•	•	•	•	•	•	•	•	•	•	•	•	•
230 VAC	•	•	•	•	•	•	•	•	•	•	•	•	•	•	•	•
ÖZELLİKLER																
Sesli alarm		•	•	•	•	•	•	•	•	•	•	•	•	•	•	•
remote repeater bağlantısı		•	•		•			•	•			•	•			•*
seri port (ModBus)		•	•	•	•	•	•	•	•	•	•	•	•	•	•	•

* Sadece 12 VAC/DC veya 12-24 VAC/DC ile çalışan modellerde mevcuttur

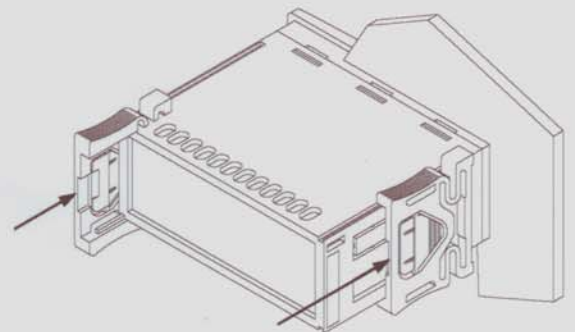
* Available only in models with 12 VAC/DC or 12-24 VAC/DC

Ölçüler

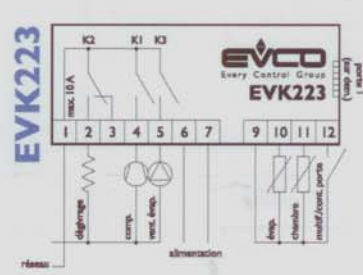
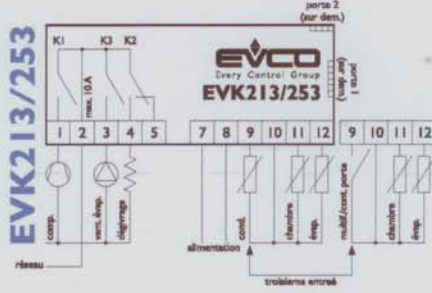
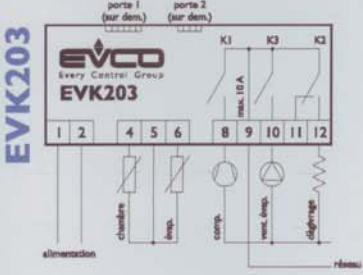
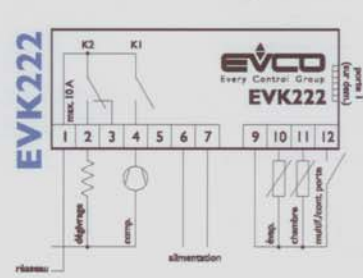
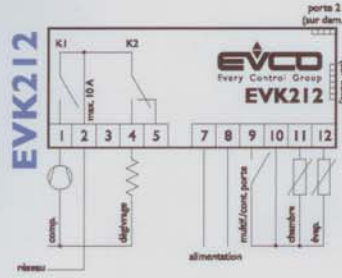
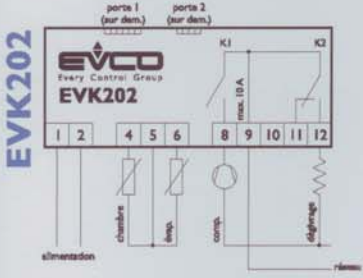
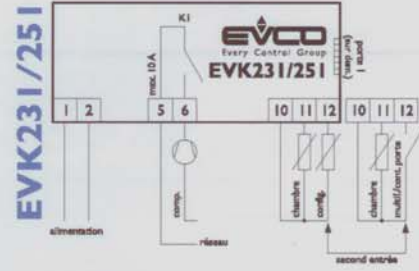
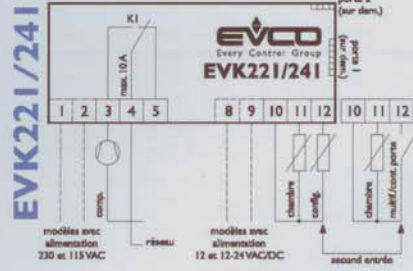
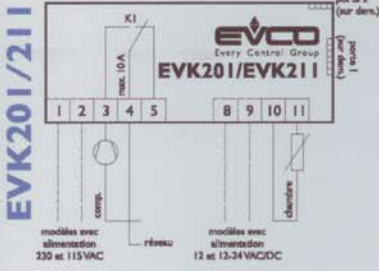
Dimensional data



Montaj Installation



Elektrik bağlantı şeması Electrical connections



İsimlendirme How to order

EVK 253 N 7 P X B S

Ürün kodu
Product Code

Sensör tipi N: NTC P: PTC
Measure Input N: NTC P: PTC

Çalışma Voltajı 2: 12 VAC/DC 3: 12-24 VAC/DC
5: 115 VAC 7: 230 VAC
Power Supply 2: 12 VAC/DC 3: 12-24 VAC/DC
5: 115 VAC 7: 230 VAC

Rezerve* X: Rezerve
Reserved* X: Reserved

Kablo bağlantı yöntemi* V: Vidalı tip terminal yuvası
P: Erkek uçlu soketli terminal yuvası
E: Dişi ve erkek uçlu soketli terminal yuvası

Connections* V: Screw terminal block
P: Extractable terminal box (male only)
E: Extractable terminal box (male + female)

Standart değer
Standard value

Seçenekler* X: Ek özellik yok B: Sesli Alarm
S: Seri port yuvası T: Remote repeater çıkışı
Options* X: No options B: Buzzer
S: Serial Port T: Remote repeater output

* Bu işaretleri ifade eden harfler, ancak ve ancak sözü edilen seçenekler o ürünler için geçerli ise ürünün kodunun içerisinde bulunur.

* fields present only when his value is different from the standard.



HEADQUARTER

EVCO S.r.l.
Via Mezzaterra 6, 32036 Sedico Belluno ITALIA
Tel. +39-0437-852468
Fax +39-0437-83648
E-mail info@evco.it
web site: www.evco.it



TÜRKİYE TEMSİLCİSİ

Ahlım İç ve Dış Ticaret Ltd. Şti.
Dolapdere Cad. No : 147/ B Pangaltı – İstanbul
Tel: +9 0 212 231 05 01 (Pbx) | Fax: +9 0 212 248 01 81
atilimdis@superonline.com
www.atilimsogutma.com