



SANDEN

BEHR

TİCARİ ARAÇ KLİMA KOMPRESÖRLERİ



TÜV, CE uygunluk ve ISO9001 kalite sertifikaları ile türlü marka sertifikalarımız ve bunlara ek olarak FRANSA tarafından layık görülmüş yüksek kaliteli teknik ürün payesi



AUTOMOTİVE COMPANY”
TİCARİ ARAÇ KOMPRESÖRLERİ

ÜRÜN YELPAZEMİZ

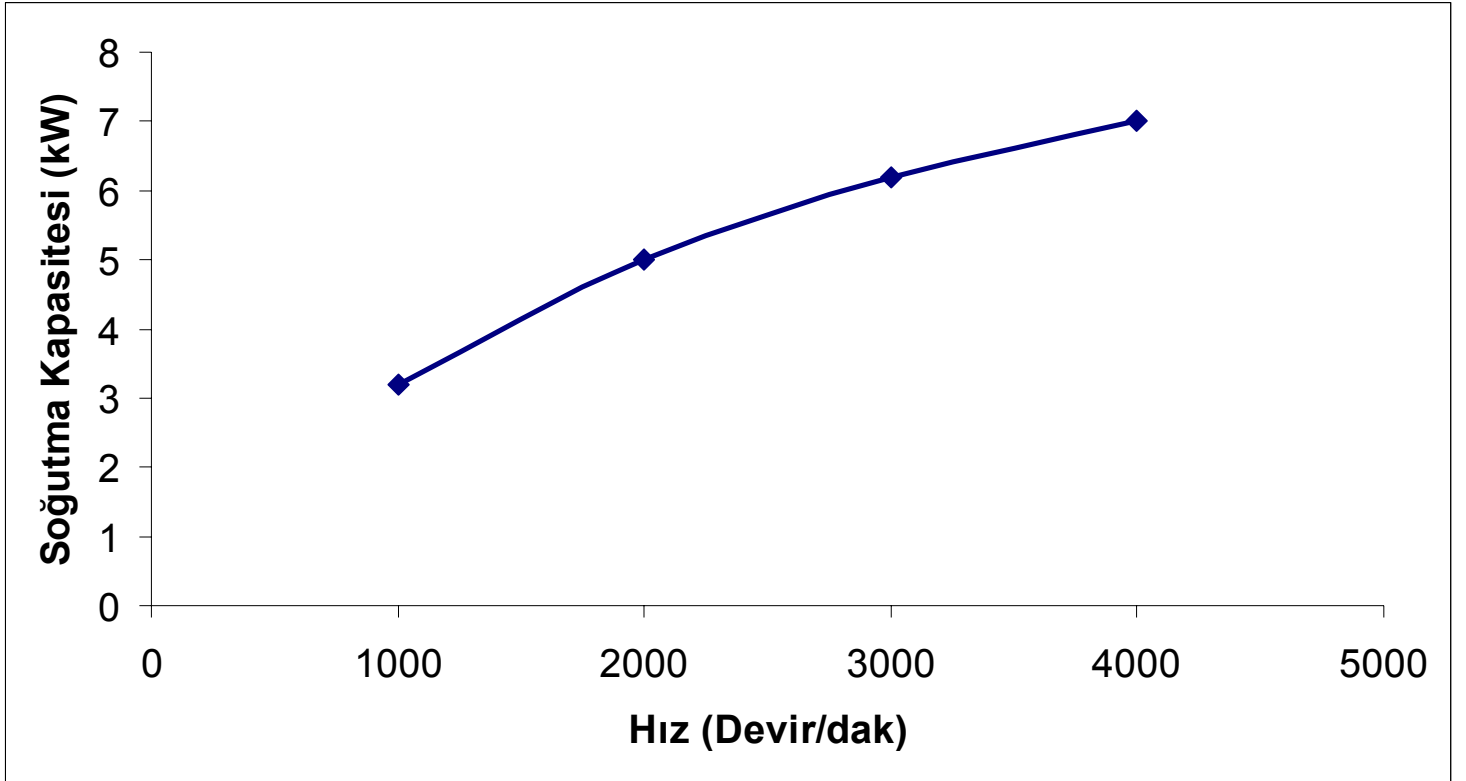


MODEL	SERİ NO	KASNAK TİPİ	VOLTAJ	ARKA KAPAK TİPİ	GAZ
SE5H14	196626	V KAYIŞ	12V	ÜSTTEN ÇIKIŞLI	R-134a
SE5H14	1014B0	V KAYIŞ	12V	ÜSTTEN ÇIKIŞLI	R-134a
SE5H14	196627	V KAYIŞ	24V	ÜSTTEN ÇIKIŞLI	R-134a
SE5H14	1014B1	V KAYIŞ	24V	ÜSTTEN ÇIKIŞLI	R-134a
SE5H14	196629	TRİGEL	12V	ÜSTTEN ÇIKIŞLI	R-134a
SE5H14	1014B3	TRİGEL	12V	ÜSTTEN ÇIKIŞLI	R-134a
SE5H14	101447	TRİGEL	24V	ÜSTTEN ÇIKIŞLI	R-134a
SE5H14	196628	TRİGEL	12V	ARKADAN ÇIKIŞ	R-134a
SE5H14	1014B2	TRİGEL	12V	ARKADAN ÇIKIŞ	R-134a
SE5H14	196630	V KAYIŞ	12V	ARKADAN ÇIKIŞ	R-134a
SE5H14	1014B5	V KAYIŞ	12V	ARKADAN ÇIKIŞ	R-134a
SE5H14	101429	V KAYIŞ	24V	ÜSTTEN ÇIKIŞLI	R-404a
SE5H14	101459	V KAYIŞ	12V	ÜSTTEN ÇIKIŞLI	R-404a
SE7H15	197825	V KAYIŞ	12V	ÜSTTEN ÇIKIŞLI	R-134a
SE7H15	197824	V KAYIŞ	24V	ÜSTTEN ÇIKIŞLI	R-134a
SE7H15	198028	TRİGEL	12V	ÜSTTEN ÇIKIŞLI	R-134a
SE10B20	160314	V KAYIŞ	24V	ÜSTTEN ÇIKIŞLI	R-134a

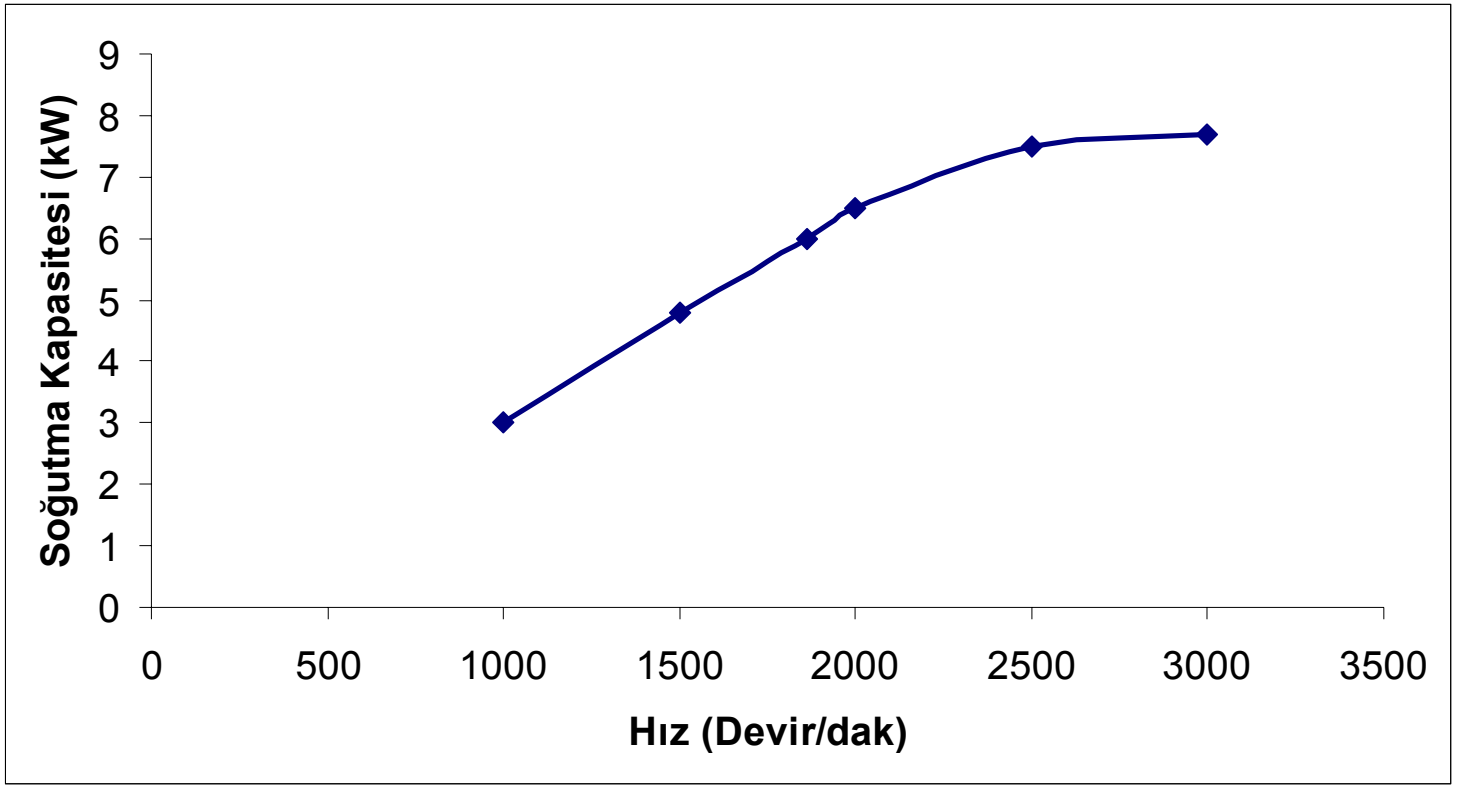
SE5H14 SERİSİ BEŞ PİSTONLU KOMPRESÖRLER

TEKNİK ÖZELLİKLER;

Piston	;28,6 mm
Süpürme hacmi	;138 cm ³ /r
Maksimum devir	;7000 RPM
Maksimum sürekli devir	;6000 RPM
Uygun kompresör yağı	;PAG100/SP20
Ağırlık	;4,8Kg
Breakaway Tork	;34,3 Nm
Güç tüketimi	;45 Watt
Kasnak Ağırlığı	;2,8 Kg
Gaz	;R-134A veya R404A



R-134A GAZLI SE5H14 PERFORMANS EĞRİSİ

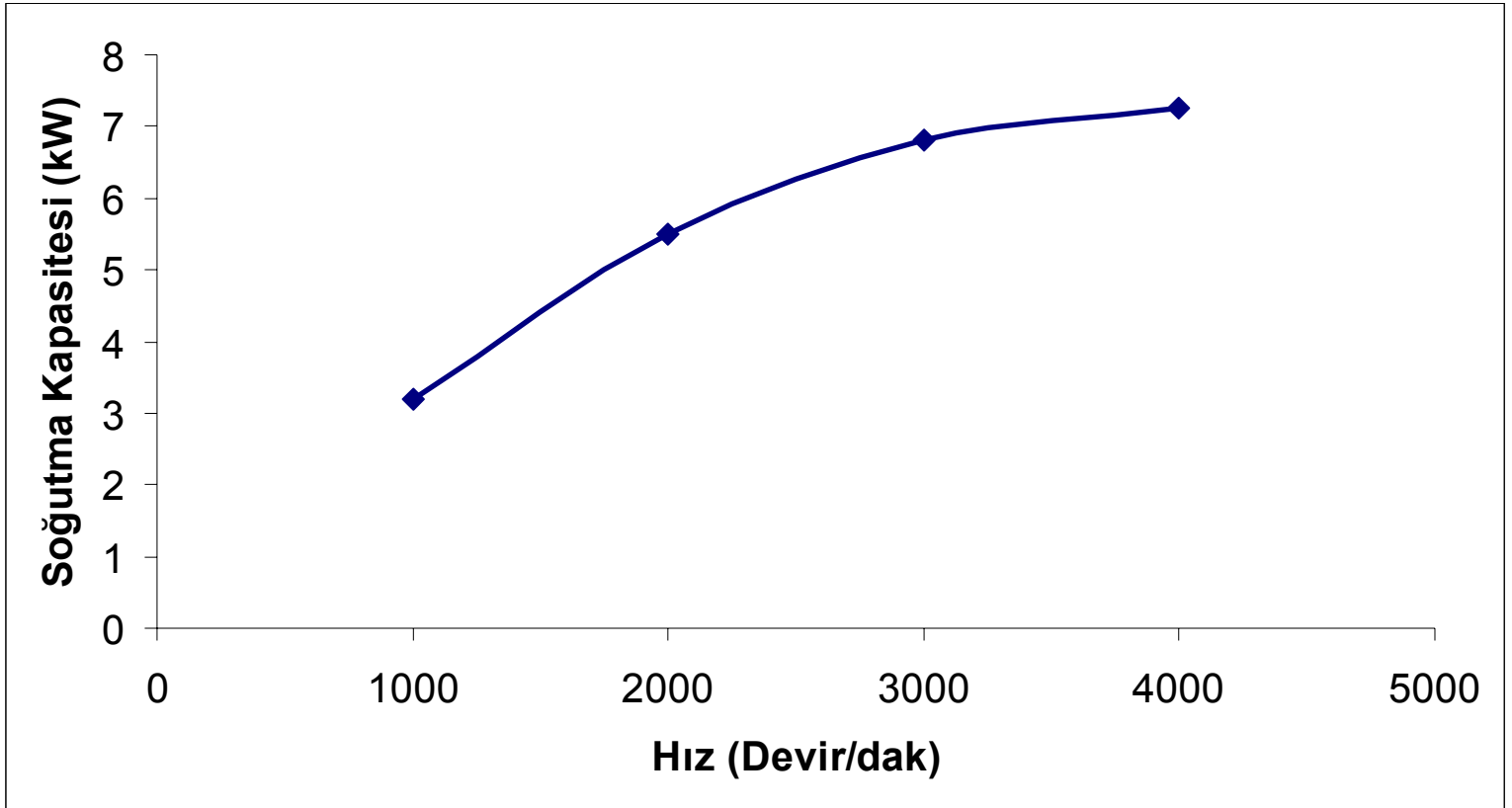


R-404A GAZLI SE5H14 PERFORMANS EĞRİSİ

SE7H15 SERİSİ YEDİ PİSTONLU KOMPRESÖRLER

TEKNİK ÖZELLİKLER;

Piston	;32,8 mm
Süpürme hacmi	;154,9 cm ³ /r
Maksimum devir	;8000 RPM
Maksimum sürekli devir	;6000 RPM
Uygun kompresör yağı	;PAG100/SP20
Ağırlık	;4,8Kg
Breakaway Tork	;34,3 Nm
Güç tüketimi	;49 Watt
Kasnak Ağırlığı	;2,4 Kg

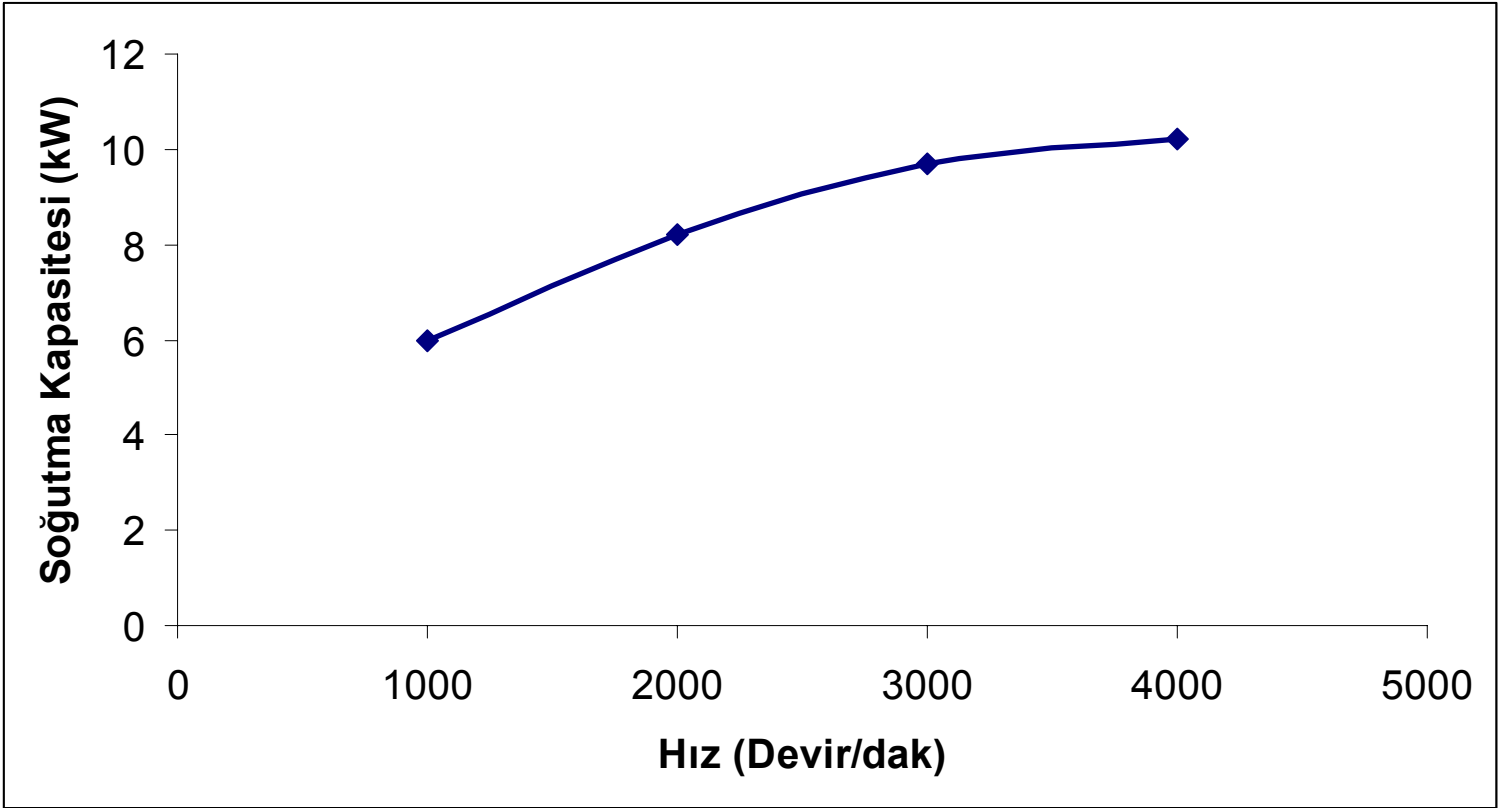


R-134A GAZLI SE7H15 PERFORMANS EĞRİSİ

SE10B20 SERİSİ ON PİSTONLU KOMPRESÖRLER

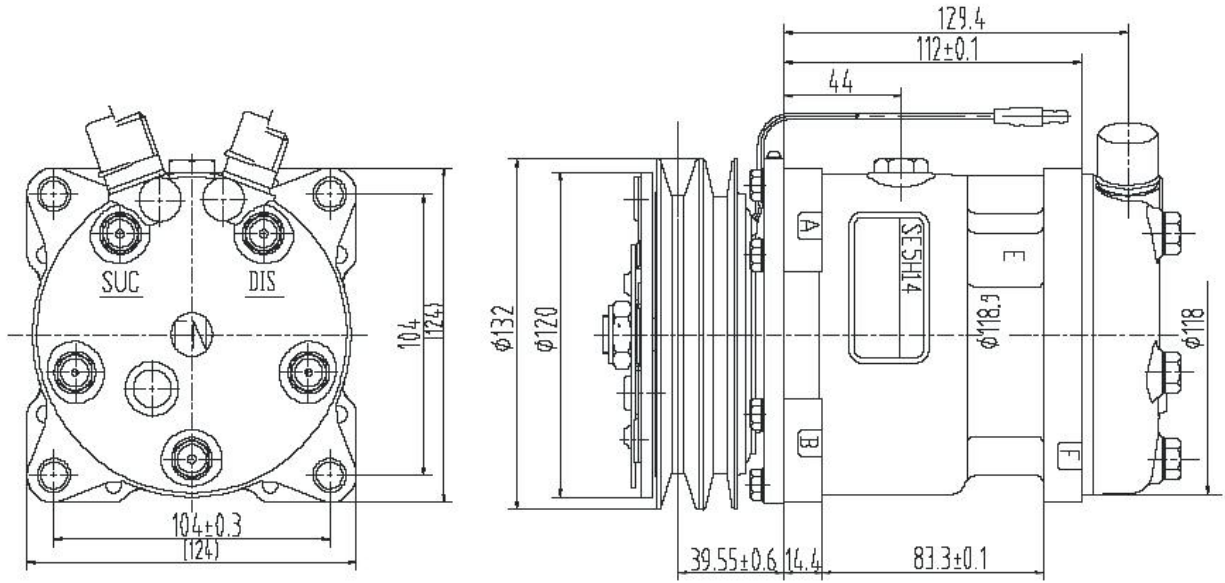
TEKNİK ÖZELLİKLER;

Piston	;30,6 mm
Süpürme hacmi	;300,2 cm ³ /r
Maksimum devir	;7000 RPM
Maksimum sürekli devir	;4000 RPM
Uygun kompresör yağı	;PAG46/SP10
Ağırlık	;9,1Kg
Breakaway Tork	;63,9 Nm
Güç tüketimi	;52 Watt
Kasnak Ağırlığı	;5 Kg

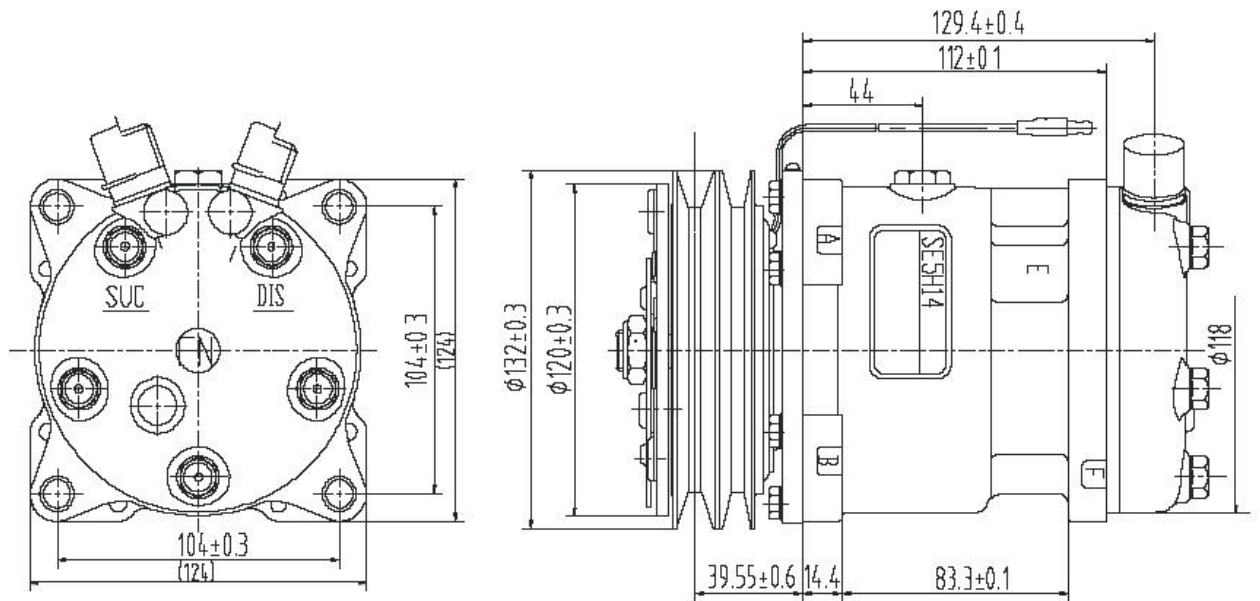


R-134A GAZLI SE10B20 PERFORMANS EĞRİSİ

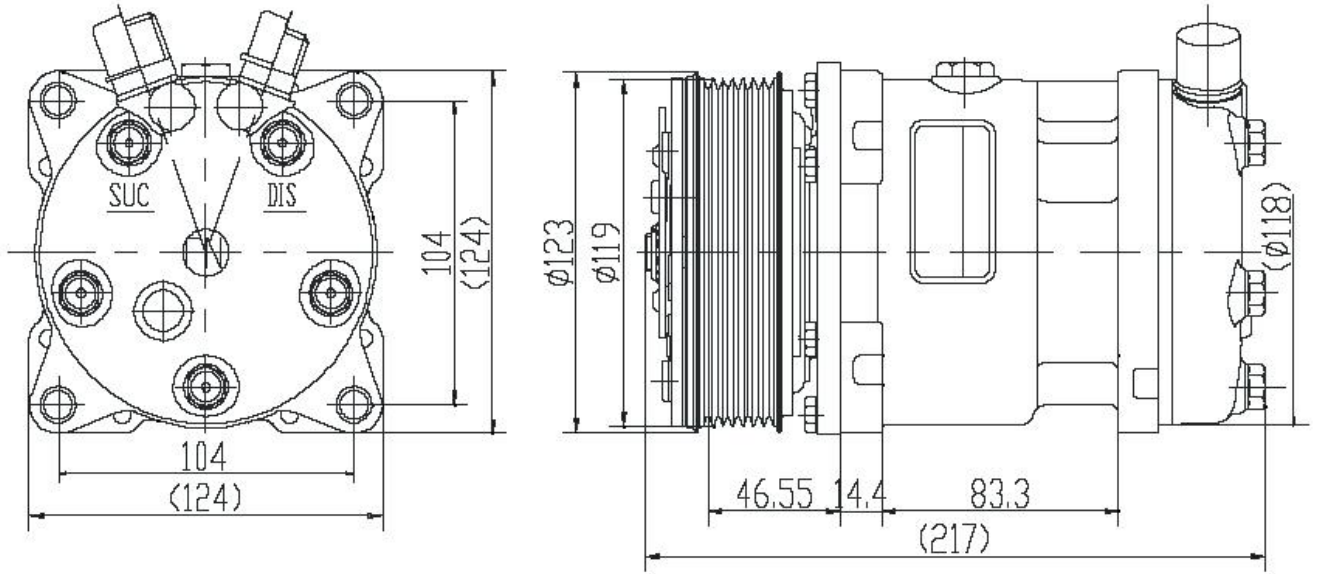
SE5H14 1014B0/ SE5H14 196626



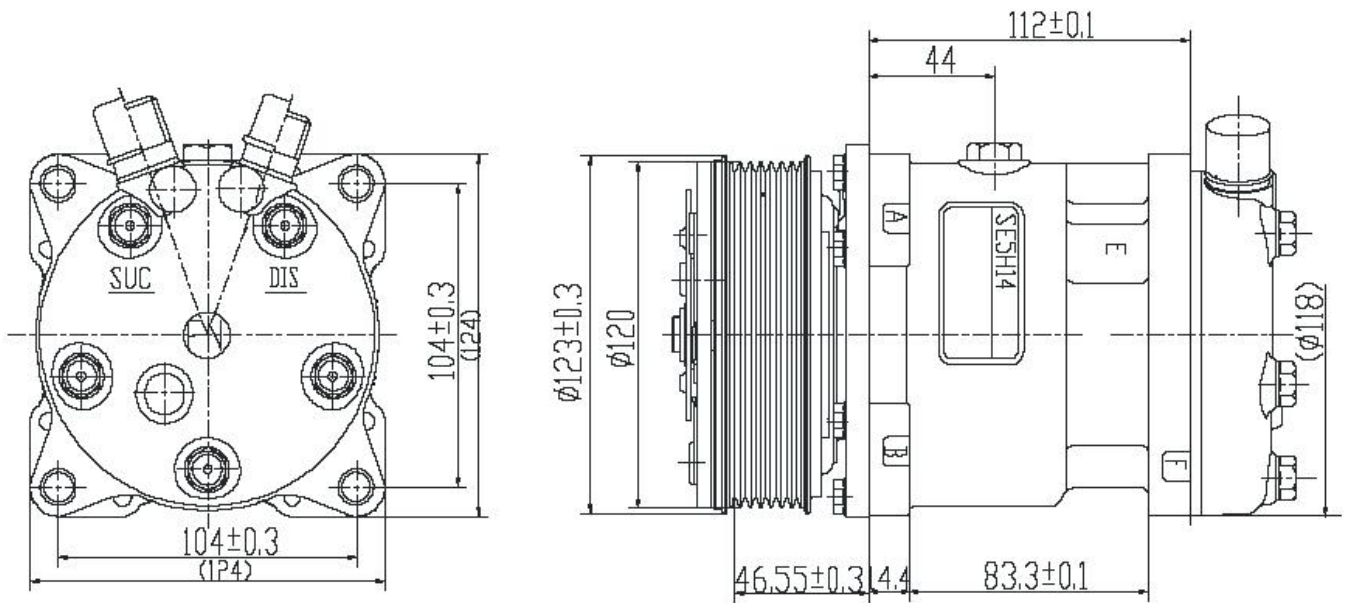
SE5H14 1014B1/ SE5H14 196627



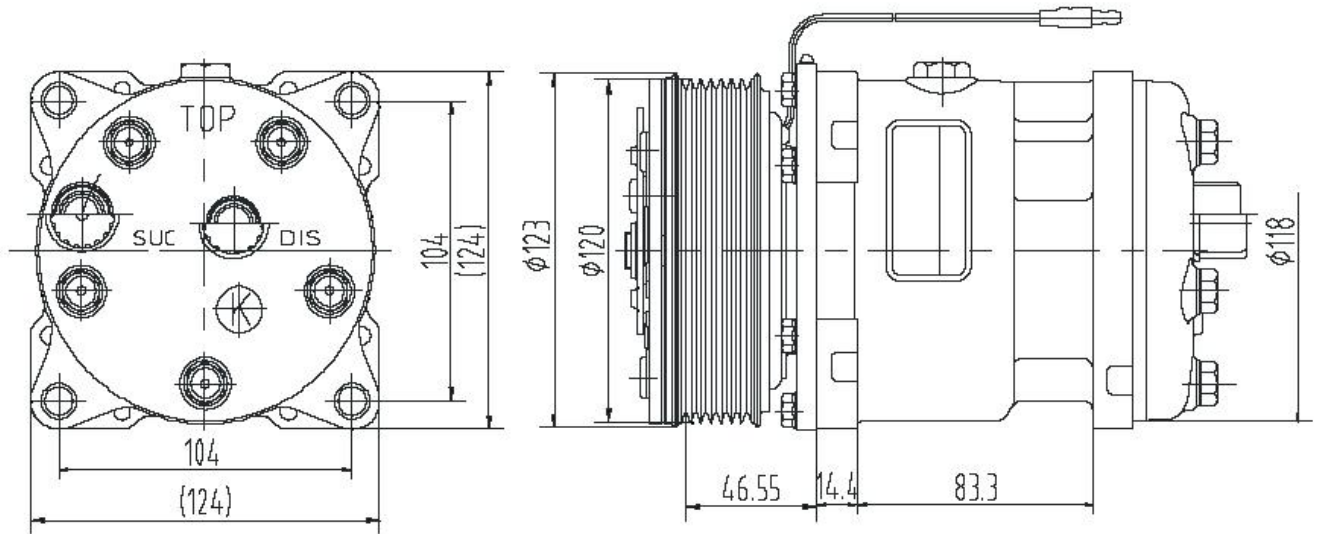
SE5H14 1014B3/ SE5H14 196629



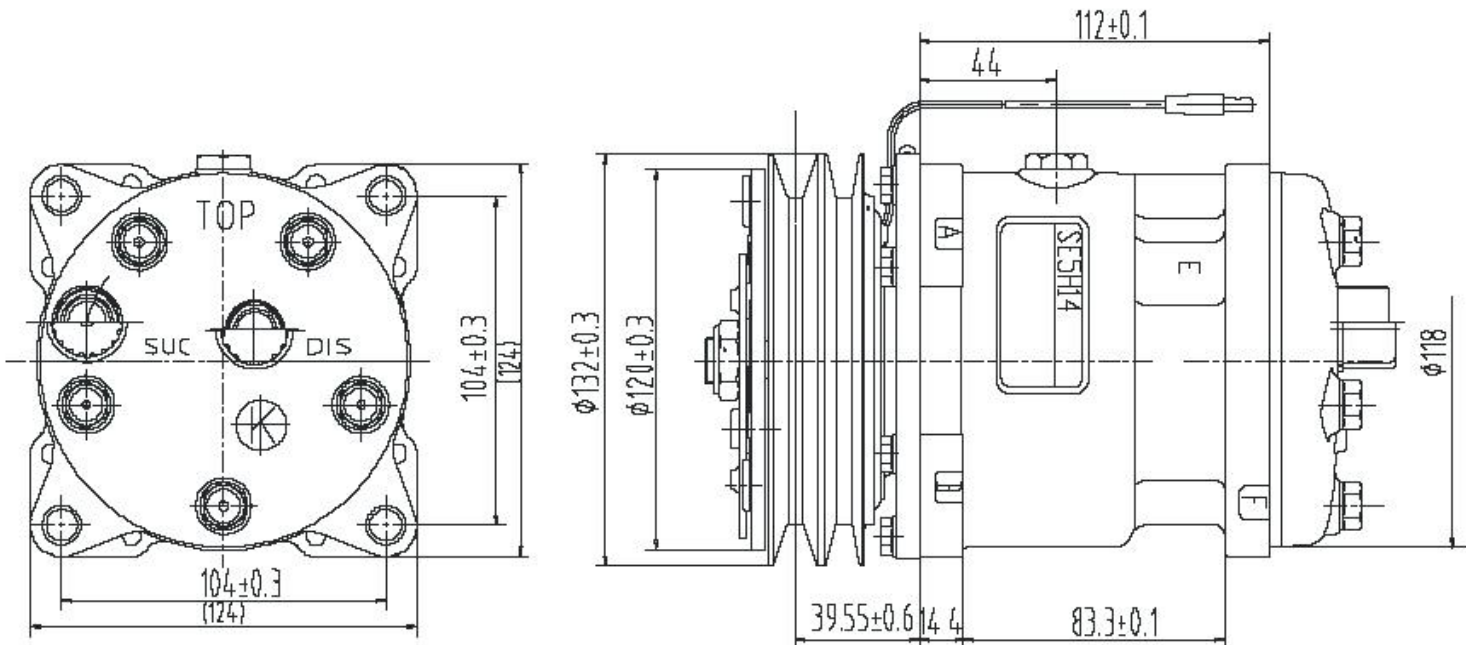
SE5H14 1014E1



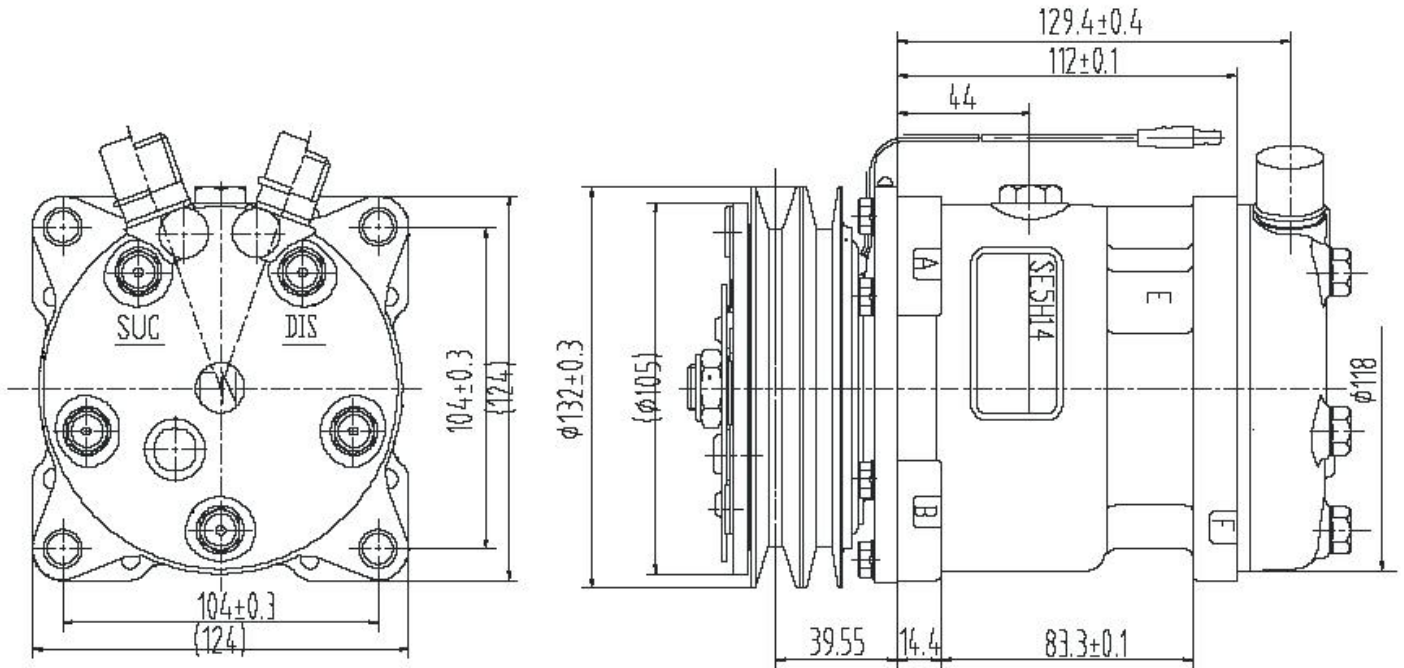
SE5H14 1014B2/ SE5H14 196628



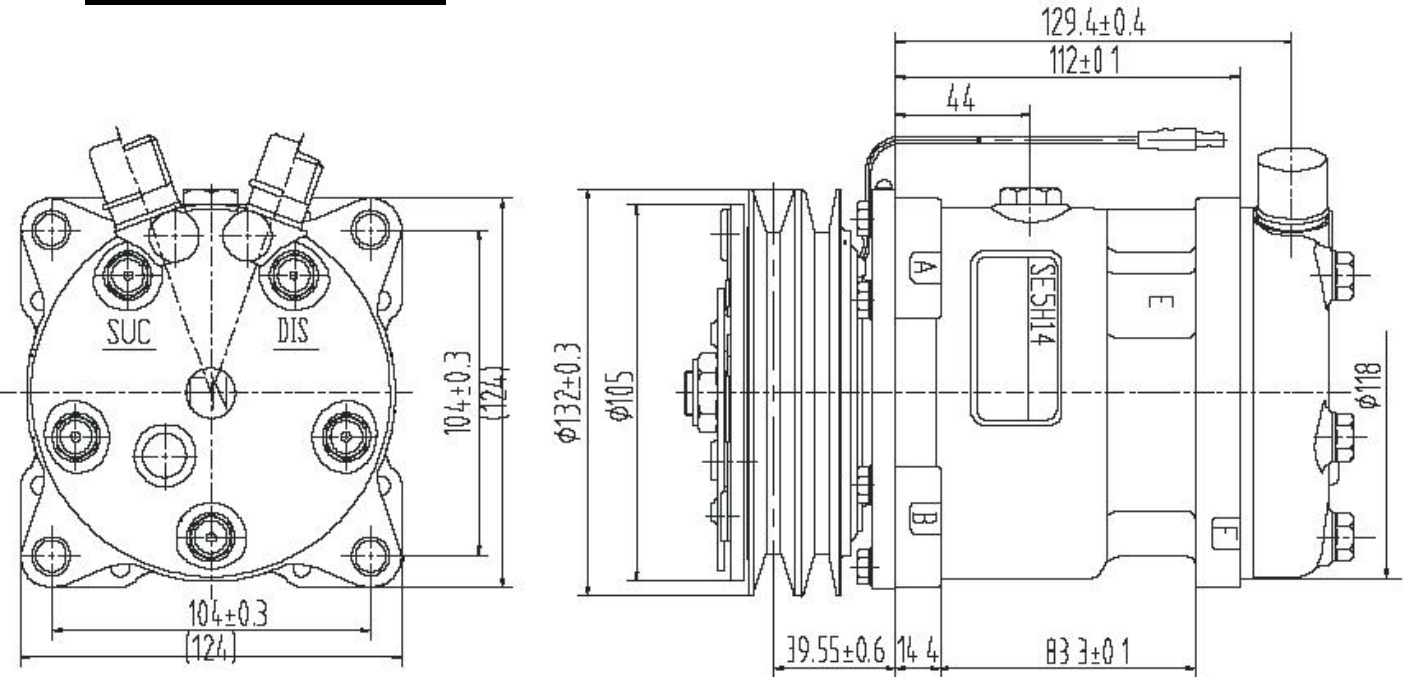
SE5H14 1014B5/ SE5H14 196630



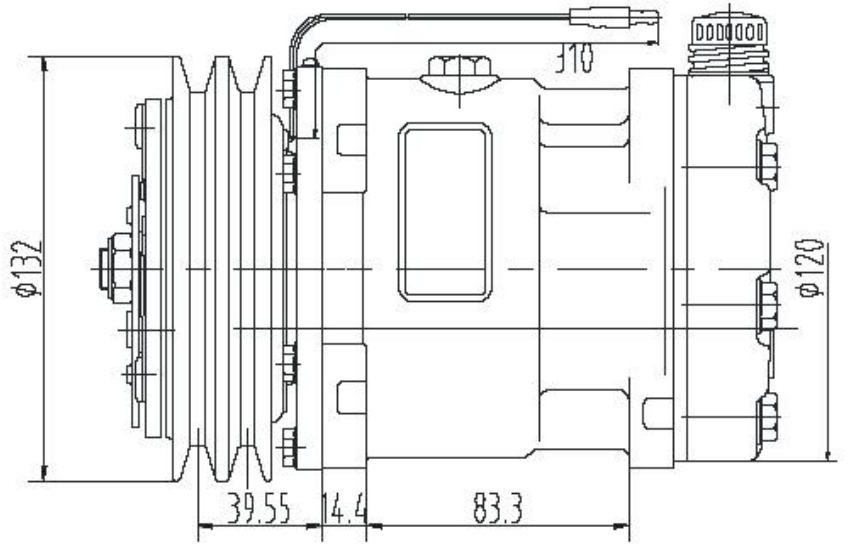
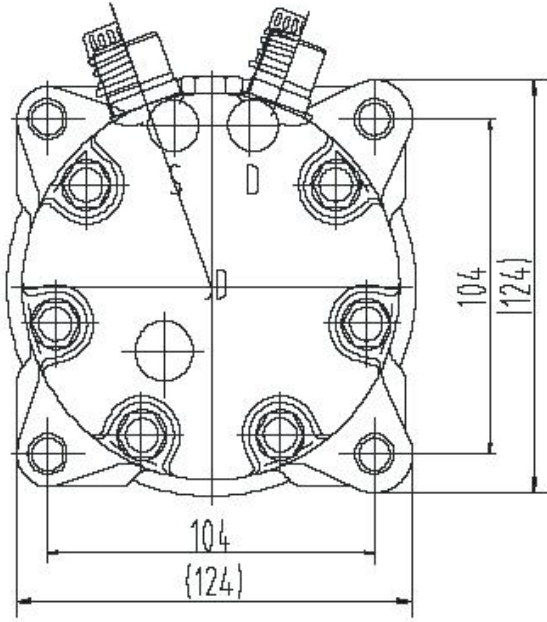
SE5H14 101429



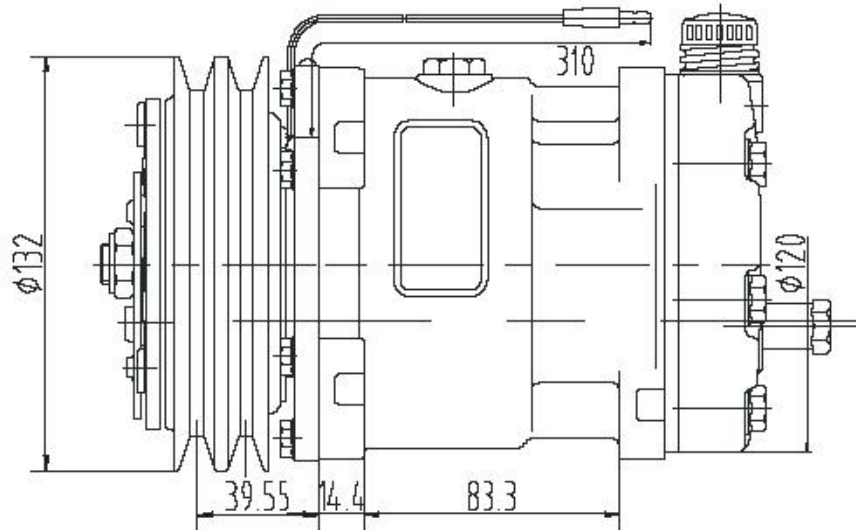
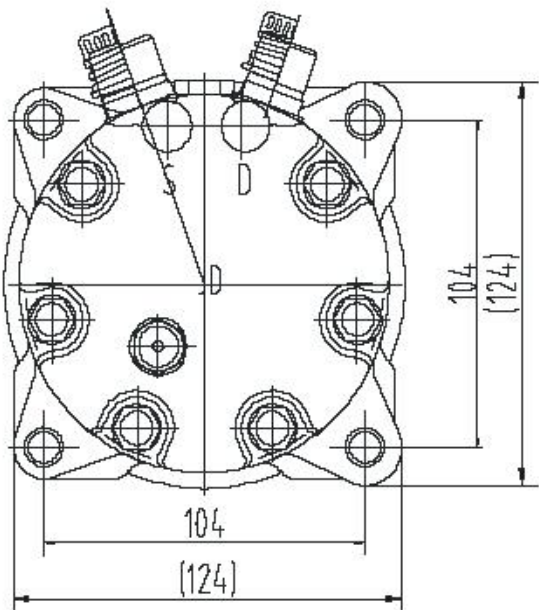
SE5H14 101459



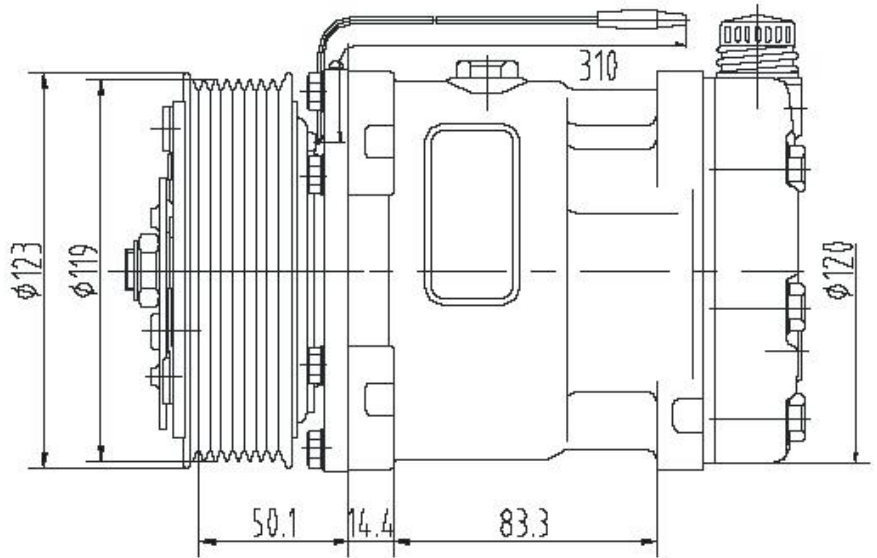
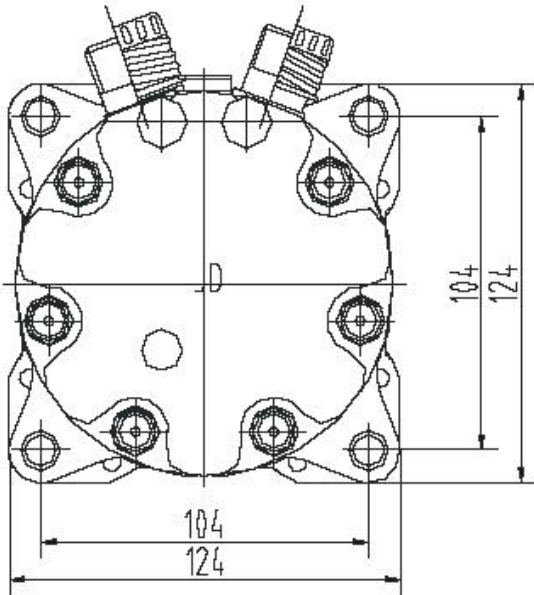
SE7H15 197825



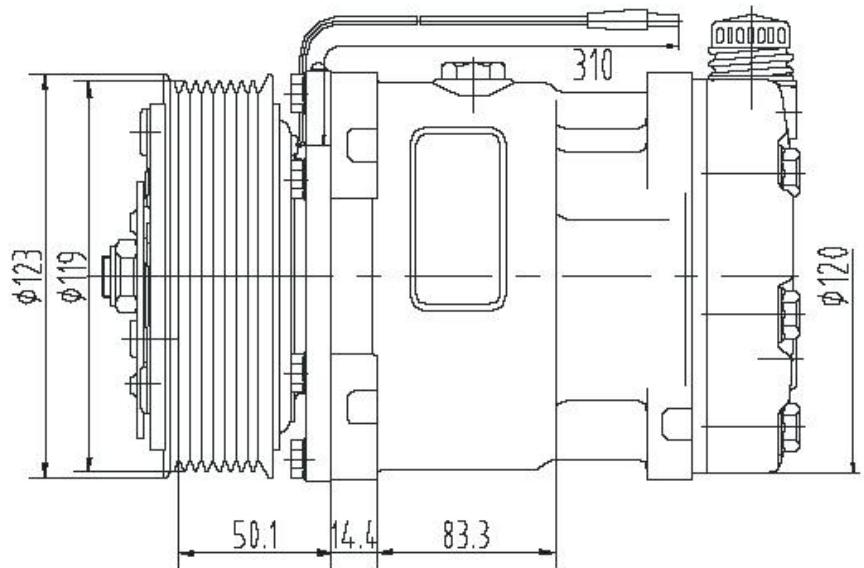
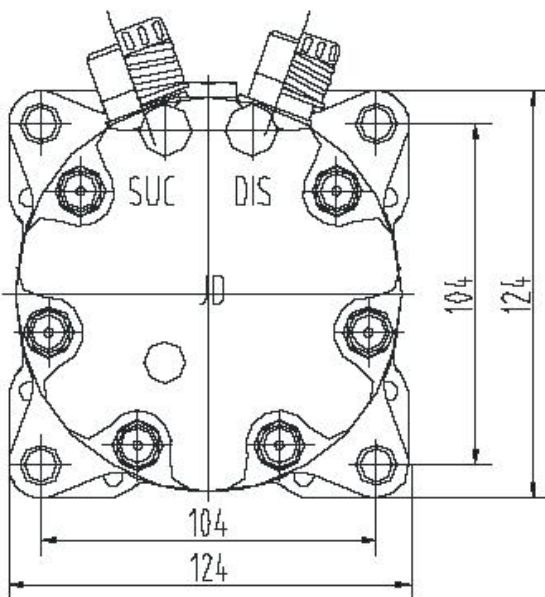
SE7H15 197824



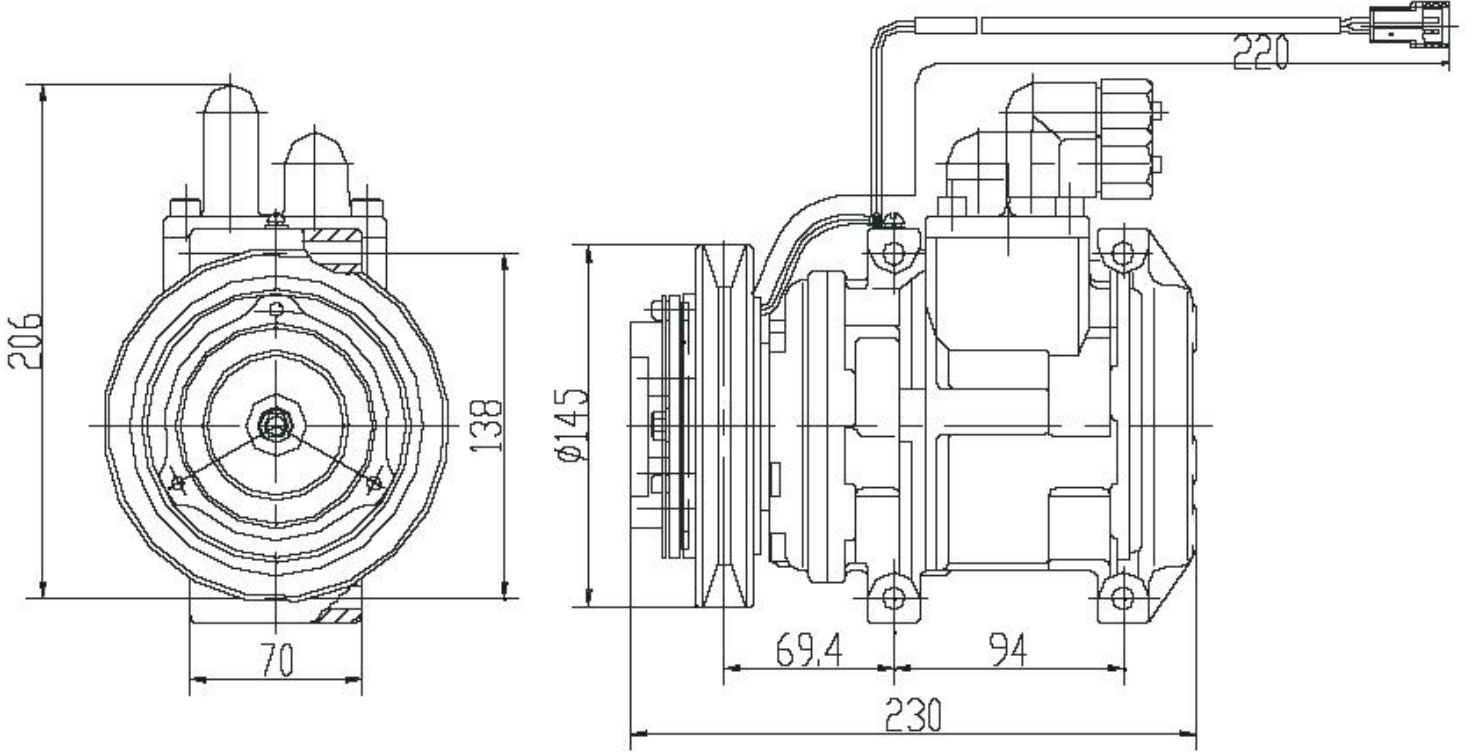
SE7H15 198028



SE7H15 198086



SE10B20 160314



ATILIM

İÇ VE DIŞ TİCARET LTD. ŞTİ

DOLAPDERE CAD. NO : 147/B PANGALTI – İSTANBUL

TEL : +9 0 212 231 05 01 (PBX) FAX: +9 0 212 248 01 81

E-MAIL: atilimdis@superonline.com www.atilimsogutma.com