



WEIGUANG

AKSİYEL FAN VE FAN MOTORLARI



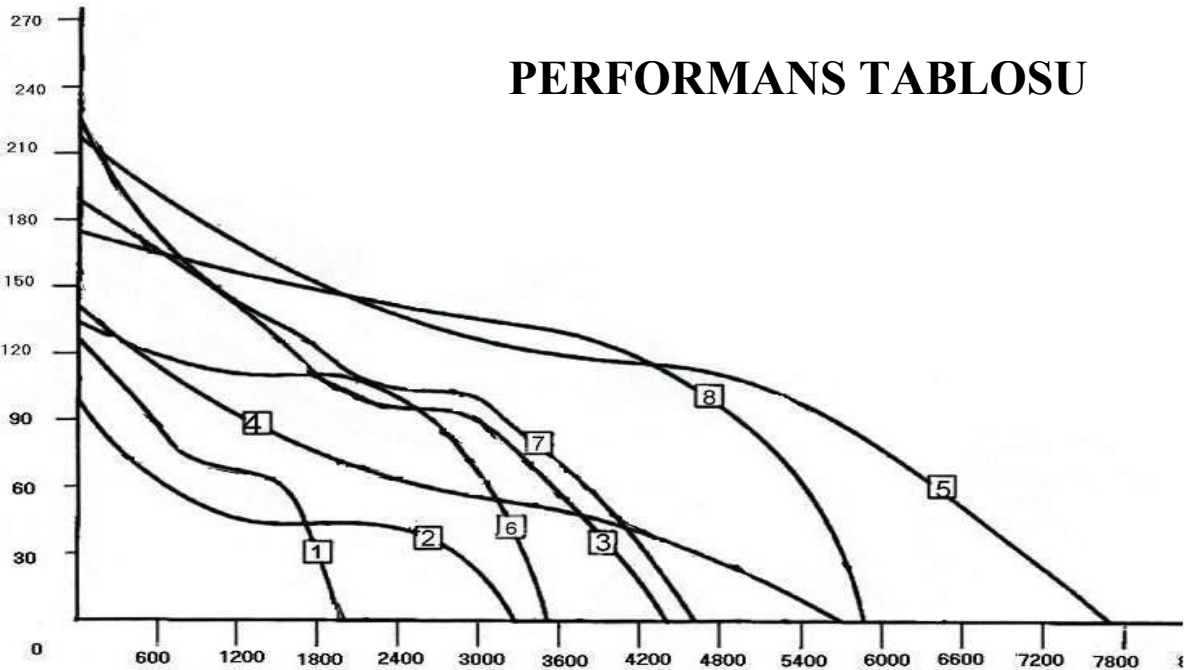


YWF SERİSİ AKSİYEL FANLAR

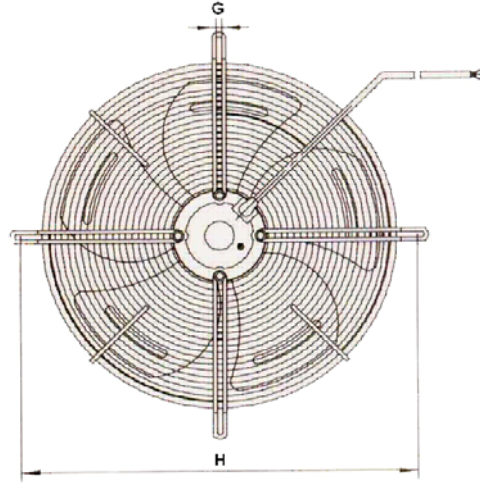
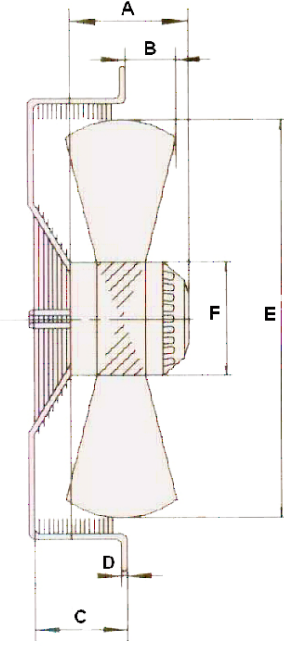
KANAT ÇAPİ	MODEL	ÇALIŞILABİLİR ORTAM ISISI	HIZ DEVİR/ DAKİKA	DEBİ M ³ /SAAT 0 PA	MOTOR ÇIKIŞ GÜCÜ W	MOTOR GİRİŞ GÜCÜ W	A AMPER	PERFORMANS EĞRİ NO	SES dBA
250 mm	YWF4E-250	-35°C / +55°C	1380	1592		60	0,25	-	55
300 mm	YWF4E-300	-35°C / +55°C	1380	1900	40	75	0,35	1	58
350 mm	YWF4E-350	-35°C / +55°C	1360	3200	75	140	0,65	2	62
400 mm	YWF4E-400	-35°C / +55°C	1380	4400	90	180	0,80	3	68
450 mm	YWF4E-450	-35°C / +55°C	1350	5600	125	230	1,10	4	70
500 mm	YWF4E-500	-35°C / +55°C	1300	7600	210	420	1,85	5	72
550 mm	YWF4E-550	-35°C / +55°C	1300	10390		500	2,10	-	75
350 mm	YWF6E-350	-35°C / +55°C	920	1500	40	80	0,40	-	56
400 mm	YWF6E-400	-35°C / +55°C	920	3500	55	110	0,50	6	58
450 mm	YWF6E-450	-35°C / +55°C	920	4600	80	150	0,75	7	59
500 mm	YWF6E-500	-35°C / +55°C	920	5800	120	230	1,15	8	68
630 mm	YWF6E-630	-40°C / +70°C	900	12000	260	520	2,50	-	75
630 mm	YWF6D-630	-40°C / +70°C	900	12000	260	520	2,50	-	75

Pco (Pa)

- FANLARIMIZ EMİCİ OLARAK KULLANILIR. İSTENİLDİĞİ TAKTİRDE ÜFLEYİCİ MODELLERİ TEMİN EDİLEBİLİR.
- FANLARIMIZ DIŞTAN ROTOR MOTORLUDUR.



FAN ÖLÇÜLERİ



FAN MODELLERİ	ÖLÇÜLER (mm)							
	A	B	C	D	E	F	G	H
YWF4E-250	83	12	60	5	250	92	7	320
YWF4E-300	83	12	80	5	300	92	7	360
YWF4E-350	108	50	80	5	350	102	8,5	422
YWF4E-400	121	38	90	5	400	102	8,5	470
YWF4E-450	129	40	80	6	450	102	8,5	522
YWF4E-500	129	40	90	6	500	137	9	570
YWF4E-550	144	60	100	5	550	137	9	622
YWF6E-400	121	38	90	5	400	102	8,5	470
YWF6E-450	129	40	80	6	450	102	8,5	522
YWF6E-500	129	40	90	6	500	137	9	570
YWF6E-630	160	60	100	5	630	137	10	760

YZF SERİSİ FAN MOTORLARI



MODEL	GİRİŞ GÜCÜ WATT	ÇIKIŞ GÜCÜ WATT	HIZ DEVİR/ DAKİKA	VOLT / Hz	AKIM (A)
YZF5-13 IP42	33	5	1300	220-240V / 50-60Hz	0,20
YZF5-13 IP44	33	5	1300	220-240V / 50-60Hz	0,20
YZF10-20	40	10	1300	220-240V / 50-60Hz	0,40
YZF16-30	73	16	1300	220-240V / 50-60Hz	0,50
YZF25-40	95 W	25 W	1300	220-240V / 50-60Hz	0,60
YZF34-45	120 W	34 W	1300	220-240V / 50-60Hz	0,70

ALASKA FAN MOTORU AKSESUARLARI

MODEL	AÇIKLAMA
GR254	25 CM TEL IZGARA
GR300	30 CM TEL IZGARA
ÇEM150	15 CM SÜTLÜK ÇEMBERİ
ÇEM200	20 CM SÜTLÜK ÇEMBERİ
KT 15/28	15 cm çaplı 28 ⁰ açılı pervane
KT 20/28	20 cm çaplı 28 ⁰ açılı pervane
KT 25/28	25 cm çaplı 28 ⁰ açılı pervane
KT 30/28	30 cm çaplı 28 ⁰ açılı pervane
H72	YZF 5-13 için Fan motoru ayağı
H84	YZF 10-20 için Fan motoru ayağı
H109	YZF 16-30 için Fan motoru ayağı
H109-25	YZF 25-40 ve YZF 34-45 için Fan motoru ayağı



ÇERÇEVELİ AKSİYEL FANLAR

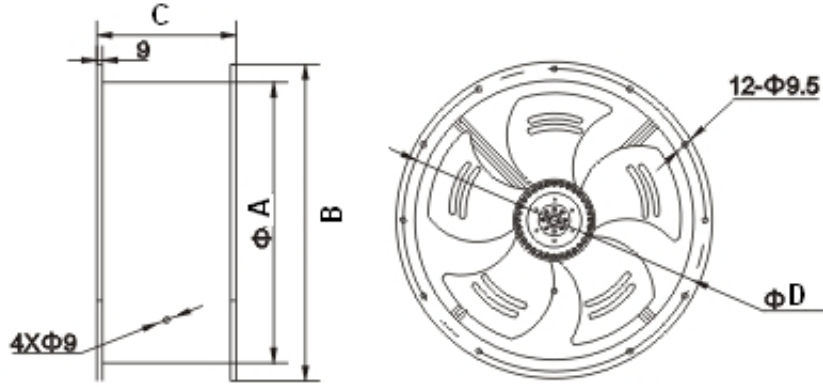


YWF-T SERİSİ FANLAR

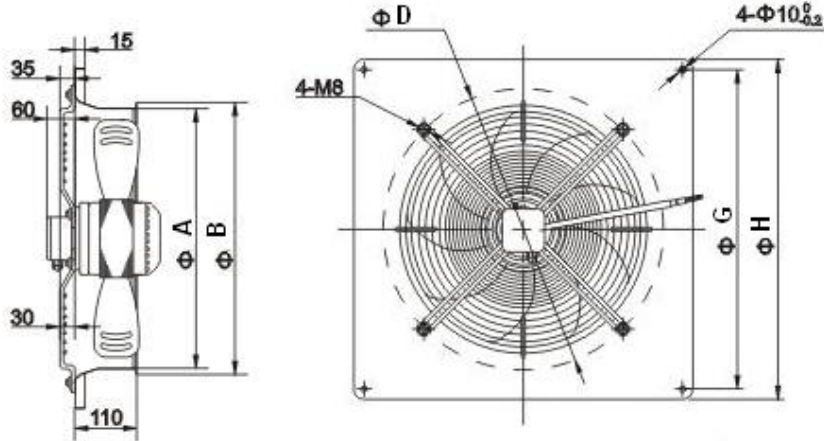
YWF-B SERİSİ FANLAR

KANAT ÇAPI	MODEL	MODEL	ÇALIŞILABİLİR ORTAM ISISI	HIZ DEVİR/ DAKİKA	DEBİ M ³ /SAAT 0 PA	MOTOR ÇIKIŞ GÜCÜ W	MOTOR GİRİŞ GÜCÜ W	A AMPER	SES dBA
250 mm	YWF-T4E-250	YWF-B4E-250	-35°C / +55°C	1380	1592		60	0,25	55
300 mm	YWF-T4E-300	YWF-B4E-300	-35°C / +55°C	1380	1900	40	75	0,35	58
350 mm	YWF-T4E-350	YWF-B4E-350	-35°C / +55°C	1360	3200	75	140	0,65	62
400 mm	YWF-T4E-400	YWF-B4E-400	-35°C / +55°C	1380	4400	90	180	0,80	68
450 mm	YWF-T4E-450	YWF-B4E-450	-35°C / +55°C	1350	5600	125	230	1,10	70
500 mm	YWF-T4E-500	YWF-B4E-500	-35°C / +55°C	1300	7600	210	420	1,85	72
550 mm	YWF-T4E-550	YWF-B4E-550	-35°C / +55°C	1300	10390		500	2,10	75
350 mm	YWF-T6E-350	YWF-B6E-350	-35°C / +55°C	920	1500	40	80	0,40	56
400 mm	YWF-T6E-400	YWF-B6E-400	-35°C / +55°C	920	3500	55	110	0,50	58
450 mm	YWF-T6E-450	YWF-B6E-450	-35°C / +55°C	920	4600	80	150	0,75	59
500 mm	YWF-T6E-500	YWF-B6E-500	-35°C / +55°C	920	5800	120	230	1,15	68
630 mm	YWF-T6E-630	YWF-B6E-630	-40°C / +70°C	900	12000	260	520	2,50	75
630 mm	YWF-T6D-630	YWF-B6D-630	-40°C / +70°C	900	12000	260	520	2,50	75

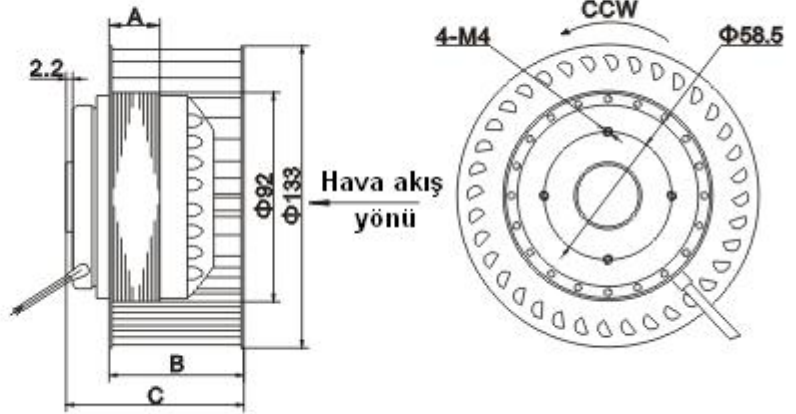
ÜRÜN ÖLÇÜLERİ



MODEL	A	B	C	D
YWF-T4E-250	250	306	180	285
YWF-T4E-300	315	382	180	360
YWF-T4E-350	350	421	180	395,5
YWF-T4E-400	400	460	190	437
YWF-T4E-450	450	515	190	489,5
YWF-T4E-500	500	565	250	542

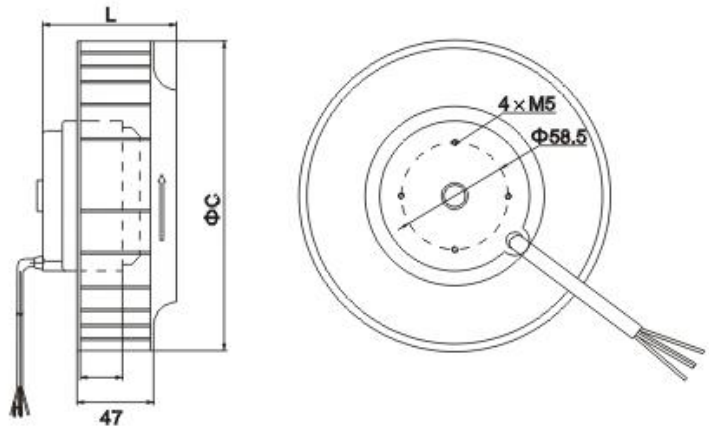


MODEL	A	B	D	G	H
YWF-B4E-250	250	260	320	320	370
YWF-B4E-300	315	325	380	380	430
YWF-B4E-350	350	360	415	435	485
YWF-B4E-400	400	410	470	490	540
YWF-B4E-450	450	460	520	535	475
YWF-B4E-500	500	510	580	615	655



ALUMİNYUM KANATLI SANTRFÜJ FANLAR

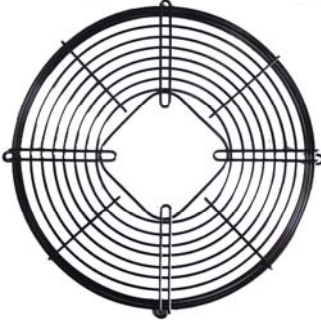
MODEL KODU	VOLTAJ	GİRİŞ GÜCÜ	DEVİR HIZI (DEV/DAK)	HAVA DEBİSİ	AKIM ŞİDDETİ	SES SEVİYESİ	ÖLÇÜLER (mm)		
							A	B	C
YWF-L92-2E- 15-133	220 V/ 50 Hz	80 WATT	2050	700 m3/Saat	0,38 A	60 dBA	15	50	75
YWF-L92-2E- 35-133	220 V/ 50 Hz	130 WATT	2050	1000 m3/Saat	0,65 A	62 dBA	35	73	89



PLASTİK KANATLI SANTRFÜJ FANLAR

MODEL KODU	VOLTAJ	GİRİŞ GÜCÜ	DEVİR HIZI (DEV/DAK)	AKIM ŞİDDETİ	SES SEVİYESİ	ÖLÇÜLER (mm)		
						C	L	h
YWF-L92-2E- 15B-190	220V/50-60 Hz	50 / 64 WATT	2250 / 2730	0,24 A / 0,30 A	62 dBA	190	78	15
YWF-L92-2E- 15B-190	220V/50-60 Hz	80 / 100 WATT	2490 / 2730	0,38 A / 0,46 A	65 dBA	220	88	25

*İstek doğrultusunda ürünlerin 110 Volt ile çalışan modelleri de tedarik edilebilir.



ATILIM

İÇ VE DIŞ TİCARET LTD. ŞTİ

DOLAPDERE CAD. NO : 147/B PANGALTI – İSTANBUL

TEL : +9 0 212 231 05 01 (PBX) FAX: +9 0 212 248 01 81

E-MAIL : atilimdis@superonline.com

www.atilimsogutma.com