

COOLBOX® MARKA KONDANSER ÜNİTELERİ KULLANIM KILAVUZU

Modeller;

LKPG 200 /CR18, LKPG 200S/CR18, LKPG 200/CR24, LKPG 200S/CR24, LKPG 300S/CR33, LKPG 300S/CR37, LKPG 400S/CR53, KPG 500S/CRNQ-500, LKPG200S/ZB15, LKPG300S/ZB21, LKPG 400S / ZB30, LKPG 500S / ZB38, LKPG 600S / ZB45, LKPG 200S/TFH4524F, LKPG 300S/TFH4540F, LKPG 400S/TAG4546T, LKPG 500S/TAG4561Z, LKPG 600S/TAG4568Z, LKPG 700S /TAG4573Z, LKPG 200S/TFH2480Z, LKPG 500S/TAG2516ZV, LKPG 700S/TAG2522ZV, LKPG 200 /QR44A, LKPG 200S/QR3-44A,LKPG 300S/QR3-74A, LKPG 400S/QR3-90A, LKPG 500S/QR3-112A, LKPG 600S/QR3-124A, LKPG 700S/QR3-134A, LKPG 200-R404, LKPG 200S-R404, LKPG 300S-R404, LKPG 400S-R404, LKPG 500S-R404, LKPG 600S-R404, LKPG 700S-R404, LKPG300/2.4,LKPG300/2.8, LKPG500S/5.0, LKPG600S/6.0, LKPG 200SK-R22, LKPG 300SK-R22, LKPG 400SK-R22, LKPG 500SK-R22, LKPG 600SK-R22, LKPG 700SK-R22, LKPG 300SK, LKPG 400SK, LKPG 500SK, LKPG 600SK, LKPG700SK, LKPG048/SC10D, LKPG068/SC12D, LKPG100/SC15D, LKPG028/FR8,5G, LKPG033/SC10G, LKPG038/SC12G, LKPG048/SC15G, LKPG068/SC18G, LKPG100/SC21G, LKPG038/SC10CL, LKPG048/SC12CL, LKPG068/SC15CL, LKPG100/SC18CL, LKPG100/SC21CL

ÜRETİCİ:

SHANGHAI MAOLAI INDUSTRIAL & SUPPLYING CO. LTD
Adres: 88 Lianfeng Road, Hongwei Town, Jiangqiao, Shanghai, China
Tel:0086 21 691 34 910 Fax: 0086 21 691 34 921

İHRACATCI:

TAIZHOU GUOTAI IMP. AND EXP. CO LTD
Adres: 21 Wuyı Road, Taizhou, China
Tel:0086 523 686 68 19 Fax: 0086 523 686 50 00

İTHALATCI:

ATILIM İÇ VE DIŞ TİC LTD ŞTİ
Adres: Dolapdere cad. No:157 Pangaltı/İstanbul
Tel:0212 230 73 57 – 231 05 01 Fax: 0212 248 01 81

YETKİLİ SERVİS:

TEKNİK BOBİNAJ SOĞUTMA SAN VE TİC LTD ŞTİ.
Adres: Tarlabası bulvarı taksim yağhanesi sokak no:29 Beyoğlu/İst.
Tel: 0212 238 02 68 - 250 37 36

COOLBOX KONDANSER ÜNİTELERİ KULLANMA KILAVUZU

Kuruluma başlamadan önce dikkat edilmesi gereken noktalar:

1. Kaynak Şalesosu ile soğutma sistemindeki herhangi bir boruyu sökmek istediğiniz takdirde mutlaka sistemdeki bütün gazın boşalmış olduğuna emin olunuz.
2. Her zaman için iki ucu kapalı olan, temiz ve nemi alınmış boruları kullanınız.
3. Boruları kesip form verirken sisteme herhangi bir şekilde pislik gitmemesine dikkat ediniz.
4. Lehimleme işleminizde gümüş kaynak teli kullanınız.

MONTAJ İŞLEMLERİ

1. Nakliye ve montaj işlemleri sırasında kompresörü dik tutunuz, yan veya ters konuma getirmeyiniz.
2. Kompresör ve/veya soğutucu sistemi tapasız, ortama açık olarak 15 dakikadan fazla bekletmeyiniz.
3. Soğutma sistemi vakum edilirken sadece giriş tarafından değil her iki taraftan da uygun vakum pompası ile vakum edilmeli ve kompresör kesinlikle vakum aracı olarak kullanılmamalıdır. Sadece giriş tarafından vakum yapılması zaman kaybettirecektir. Vakum seviyesi her zaman için vakum pompasından değil soğutma sistemi üzerinden ölçülmektedir.
4. Ünitenizin toprak bağlantısını yapmadan sisteme elektrik vermeyiniz.
5. Servis ve giriş borularının bağlantıları değiştirilmemelidir, aksi takdirde kompresörün büyüklüğüne göre bir kapasite kaybı oluşacaktır.
6. Sistemi aşırı şarj etmeyiniz. Aşırı şarj edilmiş bir soğutma sisteminde kompresör çalışmaya başladığı zaman bu fazla şarj sıvı olarak engel teşkil edecek ve kompresör kalkış yapamayacaktır.
7. Şarj işlemi tamamlandıktan sonra uygun bir kaçak detektörü ile sistem kontrol edilmelidir.

GARANTİ SÜRESİ VE KULLANIM ÖMRÜ:

COOLBOX Kondanser ünitelerinin garanti süresi 2 yıldır ve T.C Sanayi Bakanlığınca belirlenmiş kullanım ömrü 10 yıldır.

ÜRÜNLERİN TEKNİK ÖZELLİKLERİ:

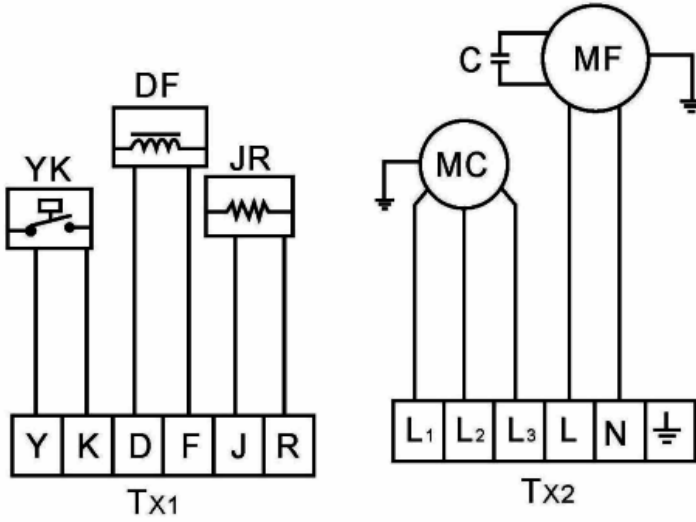
Ürünlerin teknik özellikleri arka sayfalarda açıklanmıştır.
Lütfen ilgili kondanser ünitesi sayfasını açıp kontrol ediniz.

ELEKTRİK BAĞLANTI DİYAGRAMI:

Kondanser ünitelerinin elektrik bağlantı diyagramları iki tiptir.lütfen ekli bağlantı diyagramlarını incelemeden sistemi devreye almayınız.

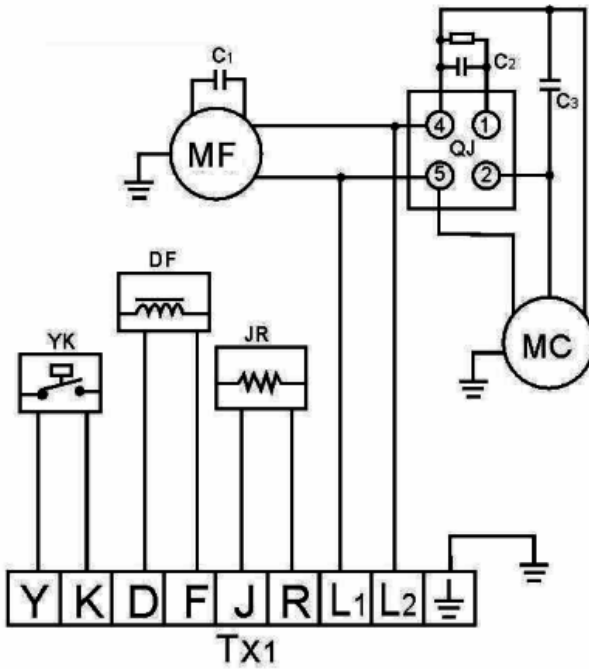
ELEKTRİK BAĞLANTI ŞEMASI

TRİFAZE ÜNİTELER



- YK: Basınç Kontrol Cihazı**
- JR: Karter Isıtıcısı**
- MF: Fan Motoru**
- DF: Solenoid Valf**
- MC: Kompresör**
- C: Fan Motoru Kondansatörü**

MONOFAZE ÜNİTELER



- YK: Basınç Kontrol Cihazı**
- MF: Fan Motoru**
- DF: Solenoid Valf**
- JR: Karter Isıtıcısı**
- QJ: Röle**
- C1: Fan Motoru Kondansatörü**
- C2: Start Kondansatörü**
- C3: Daimi Kondansatörü**
- MC: Kompresör**



COPELAND CR SERİSİ HERMETİK KOMPRESÖRLÜ COOLBOX KONDANSER ÜNİTELERİ

MODEL	GÜÇ (HP)	NOMİNAL SOĞUTMA KAPASİTESİ	FAN ADEDİ VE FAN BOYUTU	ÇALIŞMA GERİLİMİ	GAZ SARJ MİKTARI	ÜNİTE DIŞ ÖLÇÜLERİ
LKPG 200 /CR18	1,5	4631 WATT	1 X 400 mm	220-240V/ 50Hz/60Hz	2-2,5 Kg	800x300x680 mm
LKPG 200S /CR18	1,5	4604 WATT	1 X 400 mm	380-410V/ 50Hz/60Hz	2-2,5 Kg	800x300x680 mm
LKPG 200 /CR24	2	6045 WATT	1 X 400 mm	220-240V/ 50Hz/60Hz	2-2,5 Kg	800x300x680 mm
LKPG 200S /CR24	2	5775 WATT	1 X 400 mm	380-410V/ 50Hz/60Hz	2-2,5 Kg	800x300x680 mm
LKPG 300S /CR33	2,5	7979 WATT	1 X 450 mm	380-410V/ 50Hz/60Hz	2,5-3,5 Kg	950x360x830 mm
LKPG 300S /CR37	3	9291 WATT	1 X 450 mm	380-410V/ 50Hz/60Hz	2,5-3,5 Kg	950x360x830 mm
LKPG 400S /CR53	4	13299 WATT	1 X 450 mm	380-410V/ 50Hz/60Hz	3-4 Kg	950x360x830 mm
LKPG 500S /CRNQ-500	5	15345 WATT	2 X 450 mm	380-410V/ 50Hz/60Hz	5,5-6,5 Kg	950x360x1230 mm

MODEL	Kondanser Isı Transfer Yüzeyi
LKPG 200/200S	20 m ²
LKPG 300S	30 m ²
LKPG 400S	40 m ²
LKPG 500S	55 m ²

NOMİNAL TEST ŞARTLARI			
EVAPARASYON ISISI	KONDANSASYON ISISI	SUPER HEAT	ORTAM ISISI
7 °C	50 °C	11,1 K°	35 °C

**COPELAND CR SERİSİ HERMETİK KOMPRESÖRLÜ
KONDANSER ÜNİTELERİNE AİT
SOĞUTMA KAPASİTESİ VERİLERİ**

Kond. Sıcak.	EVAPORASYON ISISI (Watt)							
	-18	-12	-7	-1	5	7	10	13
LKPG200/CR18	38 1525	2158 1683	2939 2381 1814	3841 3218 2548	4855 4139 3404	5422 4631 3841	5999 5180 4334	6594 5720 4855
LKPG200/CR24	38 1702	2613 1944	3683 2892 2186	4929 4008 3106	6408 5310 4222	7198 6045 4855	8063 6836 5534	8993 7682 6296
LKPG200S/CR18	38 1618	1944 1609	2688 2083 1525	3757 2920 2120	5013 4008 3023	5692 4604 3543	6380 5236 4092	7059 5859 4659
LKPG200S/CR24	38 1786	2558 1925	3571 2753 2065	4799 3813 2920	6240 5096 3980	7003 5775 4604	7821 6538 5236	8696 7301 5943
LKPG300S/CR33	38 2418	3488 2678	4873 3813 2864	6566 5282 4064	8528 7031 5534	9579 7979 6408	10695 8993 7301	11811 10044 8258
LKPG300S/CR37	38 2939	4222 3348	5803 4715 3683	7654 6352 5069	9765 8258 6705	10974 9291 7626	12183 10416 8584	13485 11532 9579
LKPG400S/CR53	38 4631	6454 5180	8612 7115 5645	11067 9300 7598	13950 11904 9858	15438 13299 11067	17112 14787 12369	18879 16368 13764
LKPG500 S/CRNQ-0500	38 5450	7384 5775	9765 7905 6045	12741 10509 8314	16089 13578 11067	17949 15345 12555	19902 17112 14229	21948 19065 15996

KONDANSER ÜNİTELERİ



COPELAND ZB SERİSİ SCROLL KOMPRESÖRLÜ R-22 COOLBOX KONDANSER ÜNİTELERİ

MODEL	GÜÇ	FAN ADET VE BOYUTU	ÇALIŞMA GERİLİMİ	GAZ SARJ MİKTARI	ÜNİTE DIŞ ÖLÇÜLERİ
LKPG200S / ZB15	2 HP	1 X 400 mm	220-240V/ 50Hz/60Hz	2-2,5 Kg	800x300x680mm
LKPG300S / ZB21	3 HP	1 X 450 mm	380-410V/ 50Hz/60Hz	2,5-3,5 Kg	950x360x830mm
LKPG400S / ZB30	4 HP	1 X 450 mm	380-410V/ 50Hz/60Hz	3-4 Kg	950x360x830mm
LKPG500S / ZB38	5 HP	2 X 450 mm	380-410V/ 50Hz/60Hz	5,5-6,5 Kg	950x360x1230mm
LKPG600S / ZB45	6 HP	2 X 450 mm	380-410V/ 50Hz/60Hz	6-7 Kg	950x360x1230mm

***Copeland scroll kompresörlü ünitelerde fiyata emiş akümülatörü de dahildir.*

MODEL	Kondanser Isı Transfer Yüzeyi
LKPG 200 (2HP)	20 m ²
LKPG 300S (3HP)	30 m ²
LKPG 400S (4HP)	40 m ²
LKPG 500S (5HP)	55 m ²
LKPG 600S (6HP)	65 m ²

**COPELAND ZB SERİSİ SCROLL KOMRESÖRLÜ
R-22 COOLBOX KONDANSER ÜNİTELERİNE
AİT SOĞUTMA KAPASİTESİ VERİLERİ**

Kond. Sıcak.	EVAPORASYON ISISI (Watt)									
	-25	-20	-15	-10	-5	0	5	7	10	
LKPG200 S/ZB15	30	1962	2455	3023	3720	4464	5394	6417	6882	7626
	40	1683	2148	2688	3302	4046	4836	5813	6231	6882
	50			2260	2837	3488	4232	5115	5487	6092
LKPG300 S/ZB21	30	2167	3209	4185	5208	6324	7580	8975	9626	10602
	40	1879	2790	3720	4697	5720	6882	8231	8835	9765
	50			3302	4139	5115	6138	7347	7905	8742
LKPG400 S/ZB30	30	5152	3627	4836	6324	7998	9951	12137	13113	14601
	40	2027	2976	4139	5627	7161	8975	11067	11951	13392
	50			3581	4790	6324	7952	9858	10649	11997
LKPG500 S/ZB38	30	4046	5208	6603	8277	10230	12462	14880	15903	17484
	40	3534	4511	5813	7440	9254	11346	13625	14601	16089
	50			4976	6417	8184	10044	12183	13113	14508
LKPG600 S/ZB45	30	5301	6836	8510	10416	12602	15159	17949	19251	21204
	40	4557	6045	7673	9486	11532	13857	16554	17670	19530
	50			6650	8324	10323	12416	14880	15903	17577



FRANSIZ TECUMSEH HERMETİK KOMPRESÖRLÜ COOLBOX R-22 KONDANSER ÜNİTELERİ

MODEL	GÜÇ (HP)	NOMİNAL SOĞUTMA KAPASİTESİ	FAN ADEDİ VE FAN BOYUTU	ÇALIŞMA GERİLİMİ	GAZ SARJ MİKTARI	ÜNİTE DIŞ ÖLÇÜLERİ
LKPG 200S /TFH4524F	2	4933 W	1 X 400 mm	380-410V/ 50Hz/60Hz	2-2,5 Kg	800x300x680 mm
LKPG 300S /TFH4540F	3	8607 W	1 X 450 mm	380-410V/ 50Hz/60Hz	2,5-3,5 Kg	950x360x830 mm
LKPG 400S /TAG4546T	4	9572 W	1 X 450 mm	380-410V/ 50Hz/60Hz	3-4 Kg	950x360x830 mm
LKPG 500S /TAG4561Z	5	12786 W	2 X 450 mm	380-410V/ 50Hz/60Hz	5,5-6,5 Kg	950x360x1230 mm
LKPG 600S /TAG4568Z	6	14394 W	2 X 450 mm	380-410V/ 50Hz/60Hz	6-7 Kg	950x360x830 mm
LKPG 700S /TAG4573Z	7	15419 W	2 X 450 mm	380-410V/ 50Hz/60Hz	6-7 Kg	950x360x1230 mm

MODEL	Kondanser Isı Transfer Yüzeyi
LKPG 200S	20 m ²
LKPG 300S	30 m ²
LKPG 400S	40 m ²
LKPG 500S	55 m ²
LKPG 600S	65 m ²
LKPG 700S	80 m ²

NOMİNAL TEST ŞARTLARI			
EVAPARASYON ISISI	KONDANSASYON ISISI	LİKİT ISISI	ORTAM ISISI
5 °C	50 °C	46,1 °C	35 °C

**FRANSIZ TECUMSEH HERMETİK KOMPRESÖRLÜ
COOLBOX R-22 KONDANSER ÜNİTELERİNE
AİT SOĞUTMA KAPASİTESİ VERİLERİ**

	Kond. Sıcak.	EVAPORASYON ISISI (Watt)						
		-20	-15	-10	-5	0	5	10
LKPG200S/ TFH4524F	40	1895	2395	3044	3837	4768	5827	7008
	45	1695	2163	2772	3515	4387	5379	6482
	50		1923	2493	3190	4006	4933	5963
LKPG300S/ TFH4540F	40	2603	3908	5323	6845	8464	10171	11957
	45	2318	3529	4849	6270	7786	9387	11062
	50		3135	4364	5691	7108	8607	10177
LKPG400S/ TAG4546T	40	3132	4279	5661	7298	9205	11393	13872
	45	2714	3778	5069	6607	8405	10476	12827
	50	2313	3293	4493	5930	7619	9572	11795
LKPG500S/ TAG4561Z	40	4383	5887	7686	9802	12253	15052	18208
	45	3850	5254	6942	8938	11258	13916	16918
	50	3334	4635	6211	8084	10272	12786	15634
LKPG600S/ TAG4568Z	40	5028	6582	8575	10990	13807	17003	20551
	45	4480	5932	7796	10058	12696	15688	19005
	50	3914	5271	7017	9133	11850	14394	17490
LKPG700S/ TAG4573Z	40	5658	7378	9447	11899	14764	18065	21821
	45	4997	6607	8557	10881	13608	16760	20346
	50	4336	5828	7652	10091	12422	15419	18847

**FRANSIZ TECUMSEH HERMETİK KOMPRESÖRLÜ
COOLBOX R-404A KONDANSER ÜNİTELERİ**

MODEL	GÜÇ (HP)	NOMİNAL SOĞUTMA KAPASİTESİ	FAN ADEDİ VE FAN BOYUTU	ÇALIŞMA GERİLİMİ	GAZ SARJ MİKTARI	ÜNİTE DIŞ ÖLÇÜLERİ
LKPG 200S /TFH2480Z	2	1508 W	1 X 400 mm	380-410V/ 50Hz/60Hz	2-2,5 Kg	800x300x680 mm
LKPG 500S /TAG2516ZV	5	2947 W	2 X 450 mm	380-410V/ 50Hz/60Hz	5,5-6,5 Kg	950x360x1230 mm
LKPG 700S /TAG2522ZV	7	3756 W	2 X 450 mm	380-410V/ 50Hz/60Hz	6-7 Kg	950x360x1230 mm

NOMİNAL TEST ŞARTLARI

EVAPARASYON ISISI	KONDANSASYON ISISI	LİKİT ISISI	ORTAM ISISI
-25 °C	50 °C	46,1 °C	35 °C

**FRANSIZ TECUMSEH HERMETİK KOMPRESÖRLÜ
COOLBOX R-404A KONDANSER ÜNİTELERİNE
AİT SOĞUTMA KAPASİTESİ VERİLERİ**

	Kond. Sıcak.	EVAPORASYON ISISI (Watt)						
		-40	-35	-30	-25	-20	-15	-10
LKPG200S/ TFH2480Z	40	669	1046	1476	1963	2512	3129	3818
	45		873	1278	1734	2247	2822	3462
	50		704	1083	1508	1985	2517	3110
LKPG500S/ TAG2516ZV	40	1659	2177	2929	3913	5126	6567	8231
	45		1820	2521	3429	4540	5853	7363
	50		1461	2113	2947	3959	5147	6505
LKPG700S/ TAG2522ZV	40	2371	2964	3838	4990	6420	8122	10093
	45		2475	3302	4373	5686	7237	9023
	50		1984	2764	3756	4957	6362	7966

MODEL	Kondanser Isı Transfer Yüzeyi
LKPG 200S	20 m ²
LKPG 500S	55 m ²
LKPG 700S	80 m ²

KONDANSER ÜNİTELERİ



ZİNGFA HERMETİK KOMPRESÖRLÜ COOLBOX R-22 KONDANSER ÜNİTELERİ

MODEL	GÜÇ (HP)	NOMİNAL SOĞUTMA KAPASİTESİ	FAN ADEDİ VE FAN BOYUTU	ÇALIŞMA GERİLİMİ	GAZ SARJ MİKTARI	ÜNİTE DIŞ ÖLÇÜLERİ
LKPG 200 /QR44A	2	5300 W	1 X 400 mm	220-240V/ 50Hz/60Hz	2-2,5 Kg	800x300x680 mm
LKPG 200S /QR3-44A	2	5300 W	1 X 400 mm	380-410V/ 50Hz/60Hz	2-2,5 Kg	800x300x680 mm
LKPG 300S /QR3-74A	3	9110 W	1 X 450 mm	380-410V/ 50Hz/60Hz	2,5-3,5 Kg	950x360x830 mm
LKPG 400S /QR3-90A	4	10.575 W	1 X 450 mm	380-410V/ 50Hz/60Hz	3-4 Kg	950x360x830 mm
LKPG 500S /QR3-112A	5	14.000 W	2 X 450 mm	380-410V/ 50Hz/60Hz	5,5-6,5 Kg	950x360x1230 mm
LKPG 600S /QR3-124A	6	15.640 W	2 X 450 mm	380-410V/ 50Hz/60Hz	6-7 Kg	950x360x1230 mm
LKPG 700S /QR3-134A	7	16.732 W	2 X 450 mm	380-410V/ 50Hz/60Hz	6-7 Kg	950x360x1230 mm

**ZİNGFA HERMETİK KOMPRESÖRLÜ
R-22 KONDANSER ÜNİTELERİNE
AİT SOĞUTMA KAPASİTESİ VERİLERİ**

MODEL	GÜÇ	KOND.	EVAPARASYON ISISI (WATT)						
	HP	ISISI	-15 °C	-10 °C	-5 °C	0 °C	5 °C	7,2 °C	10 °C
LKPG200/ QR44A	2	35 °C	2950	3785	4721	5770	6933	7517	8208
		45 °C	2452	3179	4011	4945	5983	6497	7123
		54,4 °C	1828	2286	3278	3938	5029	5300	6044
LKPG200S/ QR3-44A	2	35 °C	2950	3785	4721	5770	6933	7507	8208
		45 °C	2452	3179	4011	4945	5983	6490	7123
		54,4 °C	1828	2286	3278	3938	5029	5474	6044
LKPG300S/ QR3-74A	3	35 °C	4348	5949	7695	9587	11624	12716	13808
		45 °C	3602	5001	6538	8214	10029	10955	11982
		54,4 °C	2785	3999	5344	6821	8429	9110	10168
LKPG400S/ QR3-90A	4	35 °C	4769	6635	8719	10252	12945	14115	15352
		45 °C	3945	5650	7358	9152	11502	12678	13911
		54,4 °C	2914	4390	5922	7370	9294	10575	11863
LKPG500S/ QR3-112	5	35 °C	6275	8731	11472	13489	17033	18614	20274
		45 °C	5332	7435	9682	12041	15134	16651	18305
		54,4 °C	4202	5762	7793	9964	12229	14000	15613
LKPG600S/ QR3-124	6	35 °C	7153	9953	13077	15377	19417	21224	23112
		45 °C	6078	8476	11037	13727	17253	19060	20867
		54,4 °C	4850	6552	8883	11148	14476	15640	17954
LKPG700S/ QR3-134A	7	35 °C	7593	10564	13880	16321	20610	22546	24531
		45 °C	6451	8997	11715	14570	18311	20165	22114
		54,4 °C	5292	7050	9429	11872	14797	16732	18892

MODEL	Kondanser Isı Transfer Yüzeyi
LKPG 200 (2HP)	20 m ²
LKPG 300S (3HP)	30 m ²
LKPG 400S (4HP)	40 m ²
LKPG 500S (5HP)	55 m ²
LKPG 600S (6HP)	65 m ²
LKPG 700S (6HP)	80 m ²

NOMİNAL TEST ŞARTLARI			
EVAPARASYON ISISI	KONDANSASYON ISISI	LİKİT ISISI	ORTAM ISISI
7,2 °C	54,4 °C	46,1 °C	35 °C

KONDANSER ÜNİTELERİ



TİCARİ TİP R404A KONDANSER ÜNİTELERİ

MODEL	GÜÇ	NOMİNAL SOĞUTMA KAPASİTESİ	FAN ADEDİ VE FAN BOYUTU	ÇALIŞMA GERİLİMİ	GAZ SARJ MİKTARI	ÇALIŞMA ARALIĞI (Evaporasyon ısısı)
LKPG 200	2 HP	5920 WATT	1 X 400 mm	220-240V/ 50Hz/60Hz	2-2,5 Kg	-15 °C / +10 °C
LKPG 200S	2 HP	5920 WATT	1 X 400 mm	380-410V/ 50Hz/60Hz	2-2,5 Kg	-15 °C / +10 °C
LKPG 300S	3 HP	7900 WATT	1 X 450 mm	380-410V/ 50Hz/60Hz	2,5-3,5 Kg	-15 °C / +10 °C
LKPG 400S	4 HP	10620 WATT	1 X 450 mm	380-410V/ 50Hz/60Hz	3-4 Kg	-15 °C / +10 °C
LKPG 500S	5 HP	14000 WATT	2 X 450 mm	380-410V/ 50Hz/60Hz	5,5-6,5 Kg	-15 °C / +10 °C
LKPG 600S	6 HP	15600 WATT	2 X 450 mm	380-410V/ 50Hz/60Hz	6-7 Kg	-15 °C / +10 °C
LKPG 700S	7 HP	16730 WATT	2 X 450 mm	380-410V/ 50Hz/60Hz	7,5-8 Kg	-15 °C / +10 °C

MODEL	Kondanser Isı Transfer Yüzeyi
LKPG 200 K (2HP)	20 m ²
LKPG 300SK (3HP)	30 m ²
LKPG 400SK (4HP)	40 m ²
LKPG 500SK (5HP)	55 m ²
LKPG 600SK (6HP)	65 m ²
LKPG 700SK (7HP)	80 m ²

**TİCARİ TİP R404A KONDANSER ÜNİTELERİNE
AİT SOĞUTMA KAPASİTESİ VERİLERİ**

MODEL	EVAPORASYON ISISI (WATT) (KONDANSASYON SICAKLIĞI +54,4 °C DİR)				
	-15 °C	-10 °C	0 °C	7,2 °C	15 °C
LKPG200/Q2,0D	1979	2643	4375	5922	7962
LKPG200S/Q2,0SD	1979	2643	4375	5922	7962
LKPG300S/Q2,2SAD	2627	3525	5835	7896	10684
LKPG400S/Q3,2SD	2942	4125	7398	10622	15021
LKPG500S/Q5,0SAD	4202	5762	9955	14006	19420
LKPG600S/Q5,0SD	4848	6549	11148	15604	21958
LKPG700S/Q5,5SD	5441	7247	12336	16732	23692

NOMİNAL TEST ŞARTLARI			
EVAPORASYON ISISI	KONDANSASYON ISISI	LİKİT ISISI	ORTAM ISISI
7,2 °C	54,4 °C	46,1 °C	35 °C

KONDANSER ÜNİTELERİ



COPELAND ZR SERİSİ SCROLL KOMPRESÖRLÜ R-22 KONDANSER ÜNİTELERİ

MODEL	GÜÇ	FAN ADET VE BOYUTU	ÇALIŞMA GERİLİMİ	GAZ SARJ MİKTARI	ÜNİTE DIŞ ÖLÇÜLERİ
LKPG300 / 2.4	2.4 HP	1 X 450 mm	220-240V/ 50Hz/60Hz	2-2,5 Kg	950x360x830mm
LKPG300 / 2.8	2.8 HP	1 X 450 mm	220-240V/ 50Hz/60Hz	2,5-3,5 Kg	950x360x830mm
LKPG500S / 5.0	5 HP	2 X 450 mm	380-410V/ 50Hz/60Hz	5,5-6,5 Kg	950x360x1230mm
LKPG600S / 6.0	6 HP	2 X 450 mm	380-410V/ 50Hz/60Hz	6-7 Kg	950x360x1230mm

***Copeland scroll kompresörlü ünitelerde fiyata emiş akümülatörü de dahildir.*

MODEL	Kondanser Isı Transfer Yüzeyi
LKPG 300 / 2.4 (2.4HP)	30 m ²
LKPG 300 / 2.8 (2.8HP)	30 m ²
LKPG 500S (5HP)	55 m ²
LKPG 600S (6HP)	65 m ²

COPELAND SCROLL KOMPRESÖRLÜ KONDANSER ÜNİTESİ PERFORMANS TABLOSU

MODEL	GÜÇ (HP)	KONDANSASYON SICAKLIĞI	EVAPARASYON ISISI (watt)									
			-20 °C	-15 °C	-10 °C	-5 °C	0 °C	5 °C	7 °C	10 °C	12.5 °C	
LKPG300 / 2.4	2.4 HP	30 °C	2689	3373	4171	5083	6128	7315	7828	8645	9367	
		40 °C	2385	3021	3753	4598	5567	6669	7144	7904	8569	
		50 °C			3306	4085	4978	5995	6432	7135	7752	
LKPG300S / 2.8	2.8 HP	30 °C	3202	4019	4969	6061	7306	8721	9329	10298	11163	
		40 °C	2841	3591	4475	5482	6631	7942	8512	9415	10213	
		50 °C			3943	4874	5928	7135	7667	8503	9244	
LKPG500S / 5.0	5 HP	30 °C	5263	6736	8493	10517	12768	15229	16255	17860	19238	
		40 °C	4617	5938	7572	9462	11600	13946	14934	16483	17813	
		50 °C			6536	8265	10241	12436	13367	14830	16093	
LKPG600S / 6.0	6 HP	30 °C	6992	8731	10716	12968	15523	18421	19675	21679	23456	
		40 °C	6175	7838	9700	11809	14193	16891	18060	10431	21584	
		50 °C			8522	10469	12664	15153	16226	17946	19475	

Not: değerler ilgili modellere ait 50 Hz deki evaporasyon ısıtı değerleridir.Emiş gazı dönüşü 25 C ve Emiş Superheat 10K dir.

KONDANSER ÜNİTELERİ



R-22 KOMPRESÖRSÜZ KONDANSER ÜNİTELERİ

MODEL	GÜÇ	FAN ADEDİ VE FAN BOYUTU	ÜNİTE DIŞ ÖLÇÜLERİ
LKPG 200SK-R22	2 HP	1 X 400 mm	800x300x680mm
LKPG 300SK-R22	3 HP	1 X 450 mm	950x360x830mm
LKPG 400SK-R22	4 HP	1 X 450 mm	950x360x1230mm
LKPG 500SK-R22	5 HP	2 X 450 mm	950x360x1230mm
LKPG 600SK-R22	6 HP	2 X 450 mm	950x360x1230mm
LKPG 700SK-R22	7 HP	2 X 450 mm	950x360x1230mm

MODEL	Kondanser Isı Transfer Yüzeyi
LKPG 200 K (2HP)	20 m ²
LKPG 300SK (3HP)	30 m ²
LKPG 400SK (4HP)	40 m ²
LKPG 500SK (5HP)	55 m ²
LKPG 600SK (6HP)	65 m ²
LKPG 700SK (7HP)	80 m ²

KONDANSER ÜNİTELERİ



R-404A KOMPRESÖRSÜZ KONDANSER ÜNİTELERİ

MODEL	GÜÇ	FAN ADEDİ VE FAN BOYUTU	ÜNİTE DIŞ ÖLÇÜLERİ
LKPG 300SK	3 HP	1 X 450 mm	950x360x830mm
LKPG 400SK	4 HP	1 X 450 mm	950x360x830mm
LKPG 500SK	5 HP	2 X 450 mm	950x360x1230mm
LKPG 600SK	6 HP	2 X 450 mm	950x360x1230mm
LKPG 700SK	7 HP	2 X 450 mm	950x360x1230mm

***R-404A kompresörsüz ünitelerde fiyata emiş akümülatörü ve yağ ayırıcı da dahildir.*

MODEL	Kondanser Isı Transfer Yüzeyi
LKPG 300SK (3HP)	30 m ²
LKPG 400SK (4HP)	40 m ²
LKPG 500SK (5HP)	55 m ²
LKPG 600SK (6HP)	65 m ²
LKPG 700SK (7HP)	80 m ²

COOLBOX KONDANSER ÜNİTELERİ



DANFOSS KOMPRESÖRLÜ R-22 KONDANSER ÜNİTELERİ

MODEL	GÜÇ (hp)	KOMPRESÖR	Soğutma Kapasitesi (Evap. +7,2°C Kond. +45°C)	Kalkış akımı	Çalışma akımı	Emme borusu Çapı	Basma Borusu Çapı	DEPO HACMİ	FAN GÜCÜ VE ADEDİ	Kondanser Isı Transfer Yüzeyi	ÜNİTE DIŞ ÖLÇÜLERİ
LKPG048	1/2	SC10D	1409 W	15.9A	3.28A	8.2mm	6.2mm	-	1 Adet 18W-73W	4,10 m ²	500x460x275mm
LKPG068	3/4	SC12D	1746 W	19.5A	4.03A	10.2mm	6.2mm	1 Litre	2 Adet 18W-73W	5,45 m ²	630x460x275mm
LKPG100	1	SC15D	2124 W	18.2A	3.76A	10.2mm	6.2mm	1,5 Litre	2 Adet 18W-73W	7,20 m ²	685x460x275mm

- KONDANSER ÜNİTELERİNDE KULLANILAN TÜM KONDANSERLER DAVLUMBAZLI OLUP LAMEL ARALIKLARI 3,5 mm DİR.
- ÜNİTELERDE EBM 23 CM -34° AÇILI FAN PERVANELERİ KULLANILMIŞTIR.



**DANFOSS KOMPRESÖRLÜ R-22 KONDANSER ÜNİTELERİ
PERFORMANS DEĞERLERİ**

MODEL	SOĞUTMA KAPASİTESİ (WATT)							
	-15	-10	-5	0	5	7,2	10	15
LKPG048/SC10D	509	653	833	1044	1292	1409	1580	1890
LKPG068/SC12D	648	837	1067	1323	1611	1746	1931	2286
LKPG100/SC15D	801	1044	1323	1629	1971	2124	2340	2745

NOMİNAL TEST ŞARTLARI

KONDANSASYON İSİSİ	45 °C
ORTAM İSİSİ	32 °C
EMİŞ HATTI SICAKLIĞI	32 °C
LİKİT SICAKLIĞI	32 °C



DANFOSS KOMPRESÖRLÜ R-134A KONDANSER ÜNİTELERİ

MODEL	GÜÇ (hp)	KOMPRESÖR	Soğutma Kapasitesi (Evap. +7,2°C Kond. +54,4°C)	Kalkış akımı	Çalışma akımı	Emme borusu Çapı	Basma Borusu Çapı	DEPO HACMİ	FAN GÜCÜ VE ADEDİ	Kondanser Isı Transfer Yüzeyi	ÜNİTE DIŞ ÖLÇÜLERİ
LKPG028	1/4	FR8,5G	723 W	8,1A	1,83A	8,2mm	6,2mm	-	1 Adet 10W-53W	2.50 m ²	300x460x275mm
LKPG033	1/3	SC10G	929 W	10,2A	2,18A	8,2mm	6,2mm	-	1 Adet 18W-73W	3.40 m ²	430x460x275mm
LKPG038	3/8	SC12G	1162 W	12,4A	2,85A	8,2mm	6,2mm	-	1 Adet 18W-73W	3,40 m ²	430x460x275mm
LKPG048	1/2	SC15G	1345 W	14,8A	3.52A	8,2mm	6,2mm	-	1 Adet 18W-73W	4,10 m ²	500x460x275mm
LKPG068	3/4	SC18G	1626 W	18,6A	3,84A	8,2mm	6,2mm	1 Litre	2 Adet 18W-73W	5,45 m ²	630x460x275mm
LKPG100	1	SC21G	1895 W	21,8A	4,02A	10,2mm	6,2mm	1,5 Litre	2 Adet 18W-73W	7,20 m ²	685x460x275mm

- KONDANSER ÜNİTELERİNDE KULLANILAN TÜM KONDANSERLER DAVLUMBAZLI OLUP LAMEL ARALIKLARI 3,5 mm DİR.
- ÜNİTELERDE, LKPG020 VE LKPG028 İÇİN 20 CM 28° AÇILI FAN PERVANELERİ KULLANILMIŞ GERİSİNDE İSE EBM 23 CM - 34° AÇILI FAN PERVANELERİNE YER VERİLMİŞTİR.



**DANFOSS KOMPRESÖRLÜ R-134A KONDANSER ÜNİTELERİ
PERFORMANS DEĞERLERİ**

MODEL	SOĞUTMA KAPASİTESİ (WATT)												
	-35	-30	-25	-23,3	-20	-15	-10	-5	0	5	7,2	10	15
LKPG028/FR8,5G		95	137	154	190	254	331	424	533	661	723	808	
LKPG033/SC10G	26	67	125	149	203	298	410	540	688	851	929	1032	1230
LKPG038/SC12G	87	127	194	222	285	400	536	695	864	1069	1162	1283	1514
LKPG048/SC15G			248	283	356	488	643	819	1019	1240	1345	1484	1751
LKPG068/SC18G			313	353	437	584	760	967	1209	1490	1626	1813	2181
LKPG100/SC21G			369	410	502	671	879	1125	1411	1738	1895	2109	2523

NOMİNAL TEST ŞARTLARI

KONDANSASYON ISISI	55 °C
ORTAM ISISI	32 °C
EMİŞ HATTI SICAKLIĞI	32 °C
LİKİT SICAKLIĞI	32 °C



DANFOSS KOMPRESÖRLÜ R-404A KONDANSER ÜNİTELERİ

MODEL	GÜÇ (hp)	KOMPRESÖR	Soğutma Kapasitesi (Evap. -23°C Kond. +45°C)	Kalkış akımı	Çalışma akımı	Emme borusu Çapı	Basma Borusu Çapı	DEPO HACMİ	FAN GÜCÜ VE ADEDİ	Kondanser Isı Transfer Yüzeyi	ÜNİTE DIŞ ÖLÇÜLERİ
LKPG038	3/8	SC10CL	423 w	12,6A	2,27A	8,2mm	6,2mm	-	1 Adet 18W-73W	3,40 m ²	430x460x275mm
LKPG048	1/2	SC12CL	566 w	14,8A	2,90A	8,2mm	6,2mm	-	1 Adet 18W-73W	4,10 m ²	500x460x275mm
LKPG068	3/4	SC15CL	704 w	18,6A	3,61A	10,2mm	6,2mm	1 Litre	2 Adet 18W-73W	5,45 m ²	630x460x275mm
LKPG100	1	SC18CL	816 w	20,0A	3,72A	10,2mm	6,2mm	1,5 Litre	2 Adet 18W-73W	7,20 m ²	685x460x275mm
LKPG100	1+	SC21CL	930 w	23,4A	3,86A	10,2mm	6,2mm	1,5 Litre	2 Adet 18W-73W	7,20 m ²	685x460x275mm

- KONDANSER ÜNİTELERİNDE KULLANILAN TÜM KONDANSERLER DAVLUMBAZLI OLUP LAMEL ARALIKLARI 3,5 mm DİR.
- ÜNİTELERDE EBM 23 CM -34° AÇILI FAN PERVANELERİ KULLANILMIŞTIR.



**DANFOSS KOMPRESÖRLÜ R-404A KONDANSER ÜNİTELERİ
PERFORMANS DEĞERLERİ**

MODEL	SOĞUTMA KAPASİTESİ (WATT)									
	-45	-40	-35	-30	-25	-23,3	-20	-15	-10	-5
LKPG038/SC10CL			176	270	382	423	512	663	839	1039
LKPG048/SC12CL	60	146	248	369	511	566	679	874	1098	1355
LKPG068/SC15CL		158	312	473	643	704	828	1034	1266	1529
LKPG100/SC18CL	174	282	411	565	747	816	960	1208	1493	1820
LKPG100/SC21CL	237	340	476	647	852	930	1094	1372	1688	

NOMİNAL TEST ŞARTLARI

KONDANSASYON ISISI	45 °C
ORTAM ISISI	32 °C
EMİŞ HATTI SICAKLIĞI	32 °C
LİKİT SICAKLIĞI	32 °C



KONDANSERLERE AİT YAPISAL ÖZELLİKLER:

KONDANSER ÜNİTESİ MODELİ	GÜÇ (HP)	KULLANILAN KONDANSER	BAKIR BORU ADEDİ	BAKIR BORU UZUNLUĞU	Kondanser Isı Transfer Yüzeyi	LAMEL ARALIĞI
LKPG028	1/4	1/3 HP	3X10	290mm x 30 parça = 8.70 mt	2.50 m ²	3,5 mm
LKPG033	1/3	1/2 HP	3X10	330mm x 30 parça = 9.90 mt	3.40 m ²	3,5 mm
LKPG038	3/8	1/2 HP	3X10	330mm x 30 parça = 9.90 mt	3,40 m ²	3,5 mm
LKPG048	1/2	3/4 HP	3X10	400mm x 30 parça = 12,00 mt	4,10 m ²	3,5 mm
LKPG068	3/4	1 HP	3X10	530mm x 30 parça = 15,90 mt	5,45 m ²	3,5 mm
LKPG100	1	1,5 HP	4X12	585mm x 36 parça = 21,06 mt	7,20 m ²	3,5 mm

CİHAZ BAKIM ONARIM VE SERVİS KOŞULLARI:

1. Cihaz su, rutubet ve aşırı tozdan korunacak şekilde muhafaza edilmelidir.
2. Cihaz içerisinde kullanıcının tamir edebileceği veya değiştirilebileceği bir parça bulunmamaktadır bu nedenle cihazın içinin açılması gerek cihaz gerekse insan sağlığı için tehlikelidir. Ürün ile ilgili problemlerin oluşması dahilinde ürünün ithalatçısı “ATILIM İÇ VE DIŞ TİC. LTD ŞTİ” ne başvurulması gerekir.
3. Ürün belirlenmiş kullanıcı hatalarından doğan sorunlar, suyla yoğun temas veya şiddetli darbelere maruz kalma sonucu meydana gelmiş sorunlar haricinde 2 yıllık bire bir yenileme garantisi bulundurur. Bu kapsamda kullanıcıya sorun ile ilgili yanıt ve çözüm en geç 30(otuz) iş günü içerisinde sunulur.
4. Cihaz yerleştirilirken yada yerleştirildikten sonra cihaz etiketinin sağlam kalmasına özen gösterin. Etiket kısmen yada tamamen yırtılmış yada kasası açılmış olan ürünler ile cihaz üzerinde fiziki hasar uygulanan cihazlar garanti kapsamı dışında kalmaktadır.
5. Ürünleri zarar vermeyecek şekilde, üst üste fazla istiflemeyen, sarsıntı ve darbelere maruz bırakmadan hareket etmeye özen göstererek taşıyınız.
6. Aşırı düşük yada yüksek voltajlara maruz bırakıldığında cihaz onarılmaz şekilde hasar alabilir yada sistemin gerisine zarar verdirilebilir. Böyle bir kullanım sonucu oluşmuş hasarlar tespit edildiğinde cihaz garanti kapsamı dışında kalır.
7. Cihaz çalışma sıcaklığı ve nem aralığına özen göstermeyi unutmayın. Aksi durumda bir davranış cihaza kullanıcı kaynaklı problem olarak kabul görür.
8. Cihaz uzman yada teknisyen tarafından ekli diyagramdaki şekle sadık kalınarak monte edilmelidir. Uygun topraklama ve yeterli havalandırma sağlanmalıdır.

ÜRETİCİ:

SHANGHAI MAOLAI INDUSTRIAL & SUPPLYING CO. LTD
Adres: 88 Lianfeng Road, Hongwei Town, Jiangqiao, Shanghai, China
Tel:0086 21 691 34 910 Fax: 0086 21 691 34 921

İHRACATCI:

TAIZHOU GUOTAI IMP. AND EXP. CO LTD
Adres: 21 Wuyı Road, Taizhou, China
Tel:0086 523 686 68 19 Fax: 0086 523 686 50 00

İTHALATCI:

ATILIM İÇ VE DIŞ TİC LTD ŞTİ
Adres: Dolapdere cad. No:157 Pangaltı/İstanbul
Tel:0212 230 73 57 – 231 05 01 Fax: 0212 248 01 81

YETKİLİ SERVİS:

TEKNİK BOBİNAJ SOĞUTMA SAN VE TİC LTD ŞTİ.
Adres: Tarlabası bulvarı taksim yağhanesi sokak no:29 Beyoğlu/İst.
Tel: 0212 238 02 68 - 250 37 36