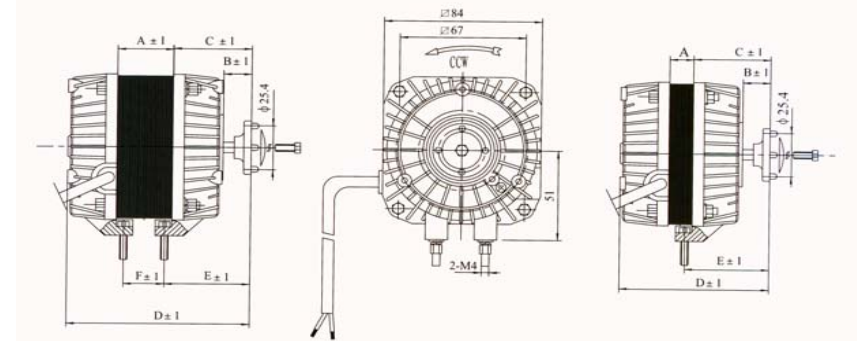


YZF SERİSİ WEIGUANG FAN MOTORLARI KULLANMA KILAVUZU

1. TEKNİK ÖZELLİKLERİ:

Teknik özellikler ve ölçüler için aşağıdaki tabloları inceleyiniz.

MODEL	GİRİŞ GÜCÜ WATT	ÇIKIŞ GÜCÜ WATT	HIZ DEVİR/ DAKİKA	VOLT / Hz	AKIM (A)
YZF5-13	33	5	1300	220-240V / 50-60Hz	0,20
YZF10-20	40	10	1300	220-240V / 50-60Hz	0,35
YZF16-30	70	16	1300	220-240V / 50-60Hz	0,50
YZF18-30	73	18	1300	220-240V / 50-60Hz	0,50
YZF25-40	100	25	1300	220-240V / 50-60Hz	1,00
YZF34-45	110	34	1300	220-240V / 50-60Hz	1,20



MODEL	A	B	C	D	E	F
YZF 5-13	13mm	16mm	41mm	85mm	45mm	-
YZF 10-20	20mm	20mm	45mm	94mm	49mm	-
YZF 18-30	30mm	20mm	45mm	105mm	49mm	26mm
YZF 25-40	40mm	20mm	45mm	110mm	49mm	31mm
YZF 34-45	45mm	15mm	42mm	115mm	46mm	36mm

2. DİKKAT EDİLMESİ GEREKEN HUSUSLAR:

- Kullanıma başlanmadan evvel ürünün çalışma voltajına dikkat ediniz.
- Cihazda çalışmasına bağlı olarak titreşim meydana gelmemesi için cihazın sağlam bir zemine montajı tavsiye edilir.
- Fan elektrik bağlantısı gövdeden çıkarılmış standart elektrik kablolarıyla yapılmaktadır. Ayrıca bir diyagram ve şemaya bağlı bir yuvaya elektrik bağlama çalışmasına gerek yoktur.

3. GARANTİ SÜRESİ VE KULLANIM ÖMRÜ:

Bu ürünler için garanti süresi 2 yıl olup ürüne ait kullanım ömrü 10 Yıl ile sınırlıdır.

4. CİHAZ BAKIM ONARIM VE SERVİS KOŞULLARI:

1. Cihaz su, rutubet ve aşırı tozdan korunacak şekilde muhafaza edilmelidir. Herhangi bir bakım işlemine tabi tutulması gerekmez.
2. Cihaz içerisinde kullanıcının tamir edebileceği veya değiştirilebileceği bir parça bulunmamaktadır bu nedenle cihazın içinin açılması gerek cihaz gerekse insan sağlığı için tehlikelidir. Ürün ile ilgili problemlerin oluşması dahilinde ürünün ithalatçısı “ATILIM İÇ VE DIŞ TİC. LTD ŞTİ” ne başvurulması gerekir.
3. Ürün belirlenmiş kullanıcı hatalarından doğan sorunlar, suyla yoğun temas veya şiddetli darbelere maruz kalma sonucu meydana gelmiş sorunlar haricinde 2 yıllık bire bir yenileme garantisi bulundurulur. Bu kapsamda kullanıcıya sorun ile ilgili yanıt ve çözüm en geç 30(otuz) iş günü içerisinde sunulur.
4. Cihaz yerleştirilirken yada yerleştirildikten sonra cihaz etiketinin sağlam kalmasına özen gösterin. Etiket kısmen yada tamamen yırtılmış yada kasası açılmış olan ürünler ile cihaz üzerinde fiziki hasar uygulanan cihazlar garanti kapsamı dışında kalmaktadır.
5. Ürünleri zarar vermeyecek şekilde, üst üste fazla istiflemeyen, sarsıntı ve darbelere maruz bırakmadan hareket etmeye özen göstererek taşıyınız.
6. Aşırı düşük yada yüksek voltajlara maruz bırakıldığında cihaz onarılmaz şekilde hasar alabilir yada sistemin gerisine zarar verdirilebilir. Böyle bir kullanım sonucu oluşmuş hasarlar tespit edildiğinde cihaz garanti kapsamı dışında kalır.
7. Cihaz çalışma sıcaklığı ve nem aralığına özen göstermeyi unutmayın. Aksi durumda bir davranış cihaza kullanıcı kaynaklı problem olarak kabul görür.
8. Cihaz uzman yada teknisyen tarafından ekli diyagramdaki şekle sadık kalınarak monte edilmelidir.

ÜRETİCİ:

HANGZHOU WEIGUANG ELECTRONIC EQUIPMENT
FACTORY

Adres : 511 Hongfeng Road Yuhang Region, Hangzhou, CHINA

Tel : 00 86 571 862 40 688

Fax : 00 86 571 862 38 506

İTHALATÇI:

ATILIM İÇ VE DIŞ TİC LTD ŞTİ

Adres: Dolapdere cad. No:119/B Pangaltı/İstanbul

Tel:0212 230 73 57 – 231 05 01 Fax: 0212 248 01 81

YETKİLİ SERVİS:

TEKNİK BOBİNAJ SOĞUTMA SAN VE TİC LTD ŞTİ.

Adres: Tarlabası bulvarı taksim yağhanesi sokak no:29 Beyoğlu/İst.

Tel: 0212 238 02 68 - 250 37 36