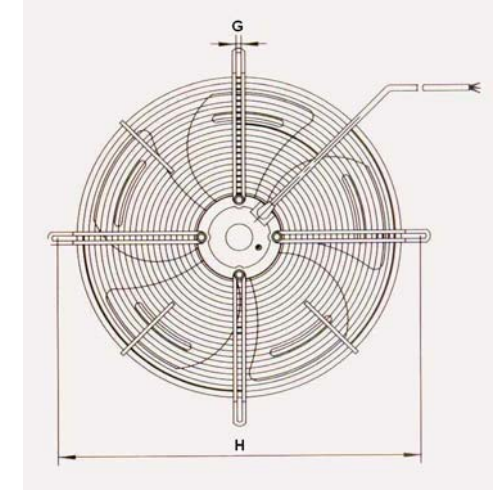
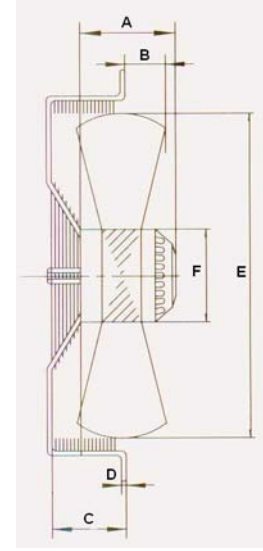


YWF SERİSİ WEIGUANG FAN KULLANMA KILAVUZU

1. TEKNİK ÖZELLİKLERİ:

Teknik özellikler ve ölçüler için aşağıdaki tabloları inceleyiniz.

MODEL	HIZ DEVİR/ DAKİKA	DEBİ M ³ /SAAT 0 PA	MOTOR ÇIKIŞ GÜCÜ W	MOTOR GİRİŞ GÜCÜ W	A AMPER	SES dBA
YWF4E-250	1400	1460	35	70	0,30	55
YWF4E-300	1350	1900	40	75	0,35	58
YWF4E-350	1380	3200	75	140	0,65	62
YWF4E-400	1380	4400	90	180	0,80	68
YWF4E-450	1350	5600	125	250	1,20	70
YWF4E-500	1300	7600	210	420	1,85	72
YWF4E-550	1300	8200	230	500	2,40	75
YWF6E-350	920	1500	40	80	0,40	56
YWF6E-400	920	3500	55	110	0,50	58
YWF6E-450	920	4600	80	150	0,75	59
YWF6E-500	900	5800	120	230	1,15	68
YWF6E-630	900	12000	260	520	2,50	75

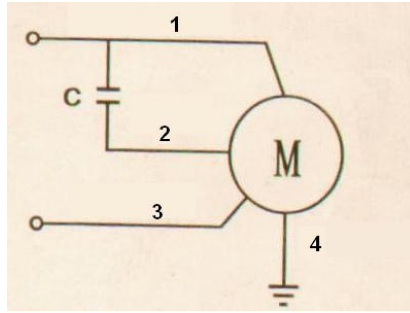


FAN MODELLERİ	ÖLÇÜLER (mm)							
	A	B	C	D	E	F	G	H
YWF4E-250	76	12	55	4	250	92	7	320
YWF4E-300	83	12	80	5	300	92	7	360
YWF4E-350	108	50	80	5	350	102	8,5	422
YWF4E-400	121	38	90	5	400	102	8,5	470
YWF4E-450	129	40	90	6	450	102	8,5	522
YWF4E-500	129	40	90	6	500	137	9	570
YWF4E-550	144	30	100	6	550	137	10,5	622
YWF6E-350	108	50	80	5	350	92	8,5	422
YWF6E-400	121	38	90	5	400	102	8,5	470
YWF6E-450	129	40	90	6	450	102	8,5	522
YWF6E-500	129	40	90	6	500	137	9	570
YWF6E-630	164	40	100	7,5	630	137	10,5	740

2. DİKKAT EDİLMESİ GEREKEN HUSUSLAR:

- Kullanıma başlanmadan evvel ürünün çalışma voltajına dikkat ediniz.
- Cihazda çalışmasına bağlı olarak titreşim meydana gelmemesi için cihazın sağlam bir zemine montajı tavsiye edilir.
- Fan montajı esnasında aşağıda belirtilen elektrik bağlantı şemasına riayet edilmesi gerekir.

3. ELEKTRİK BAĞLANTI DİYAGRAMI:



- 1: SİYAH KABLO**
(ELEKTRİK BESLEME)
2: MAVİ KABLO
3: KAHVERENGİ
(ELEKTRİK BESLEME)
4: YEŞİL BEYAZ
(TOPRAK HATTI)

4. GARANTİ SÜRESİ VE KULLANIM ÖMRÜ:

Bu ürünler için garanti süresi 2 yıl olup ürüne ait kullanım ömrü 10 Yıl ile sınırlıdır.

5. CİHAZ BAKIM ONARIM VE SERVİS KOŞULLARI:

1. Cihaz su, rutubet ve aşırı tozdan korunacak şekilde muhafaza edilmelidir. Herhangi bir bakım işlemine tabi tutulması gerekmez.
2. Cihaz içerisinde kullanıcının tamir edebileceği veya değiştirilebileceği bir parça bulunmamaktadır bu nedenle cihazın içinin açılması gerek cihaz gerekse insan sağlığı için tehlikelidir. Ürün ile ilgili problemlerin oluşması dahilinde ürünün ithalatçısı "ATILIM İÇ VE DIŞ TİC. LTD ŞTİ" ne başvurulması gerekir.
3. Ürün belirlenmiş kullanıcı hatalarından doğan sorunlar, suyla yoğun temas veya şiddetli darbelere maruz kalma sonucu meydana

gelmiş sorunlar haricinde 2 yıllık bire bir yenileme garantisi bulundurulur. Bu kapsamda kullanıcıya sorun ile ilgili yanıt ve çözüm en geç 30(otuz) iş günü içerisinde sunulur.

4. Cihaz yerleştirilirken yada yerleştirildikten sonra cihaz etiketinin sağlam kalmasına özen gösterin. Etiketini kısmen yada tamamen yırtılmış yada kasası açılmış olan ürünler ile cihaz üzerinde fiziki hasar uygulanan cihazlar garanti kapsamı dışında kalmaktadır.
5. Ürünleri zarar vermeyecek şekilde, üst üste fazla istiflemeyen, sarsıntı ve darbelere maruz bırakmadan hareket etmeye özen göstererek taşıyınız.
6. Aşırı düşük yada yüksek voltajlara maruz bırakıldığında cihaz onarılmaz şekilde hasar alabilir yada sistemin gerisine zarar verdirilebilir. Böyle bir kullanım sonucu oluşmuş hasarlar tespit edildiğinde cihaz garanti kapsamı dışında kalır.
7. Cihaz çalışma sıcaklığı ve nem aralığına özen göstermeyi unutmayın. Aksi durumda bir davranış cihaza kullanıcı kaynaklı problem olarak kabul görür.
8. Cihaz uzman yada teknisyen tarafından ekli diyagramdaki şekle sadık kalınarak monte edilmelidir.

ÜRETİCİ:

HANGZHOU WEIGUANG ELECTRONIC EQUIPMENT FACTORY

Adres : 511 Hongfeng Road Yuhang Region, Hangzhou, P.R.CHINA

Tel : 00 86 571 862 40 688 Fax : 00 86 571 862 38 506

İTHALATCI:

ATILIM İÇ VE DIŞ TİC LTD ŞTİ

Adres : Dolapdere cad. No:119/B Pangaltı/ İstanbul

Tel : 0212 230 73 57 – 231 05 01 Fax: 0212 248 01 81

YETKİLİ SERVİS:

TEKNİK BOBİNAJ SOĞUTMA SAN VE TİC LTD ŞTİ.

Adres: Tarla başı bulvarı taksim yağhanesi sokak no:29 Beyoğlu/İst.

Tel: 0212 238 02 68 - 250 37 36